

guzzanti

**STOLNÍ GRIL
STOLNÝ GRIL
GRILL STOŁOWY
ASZTALI GRILL
NAMIZNI ŽAR
TISCHGRILL
TABLETOP GRILL**

GZ-342

CZ

SK

PL

H

SI

DE

EN

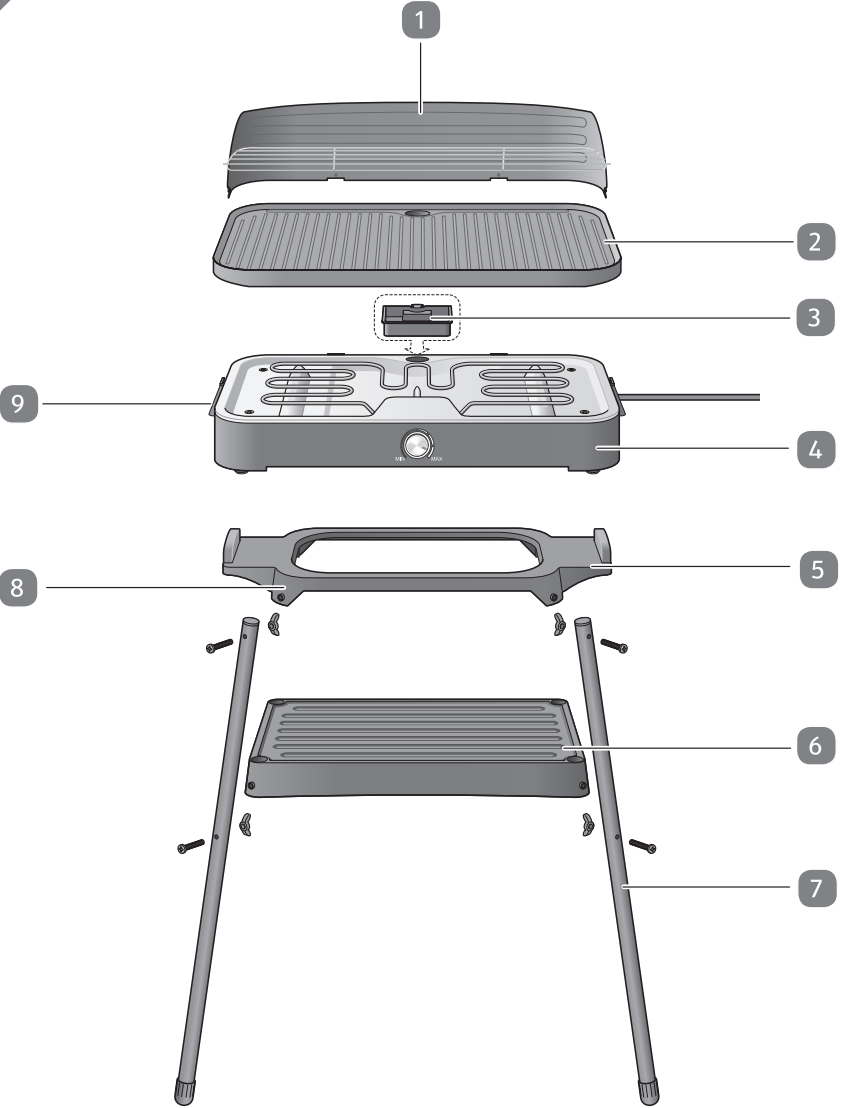
**Návod k obsluze
Návod na obsluhu
Instrukcja obsługi
Használati útmutató
Navodila za uporabo
Gebrauchsanleitung
Instruction manual**

OBSAH

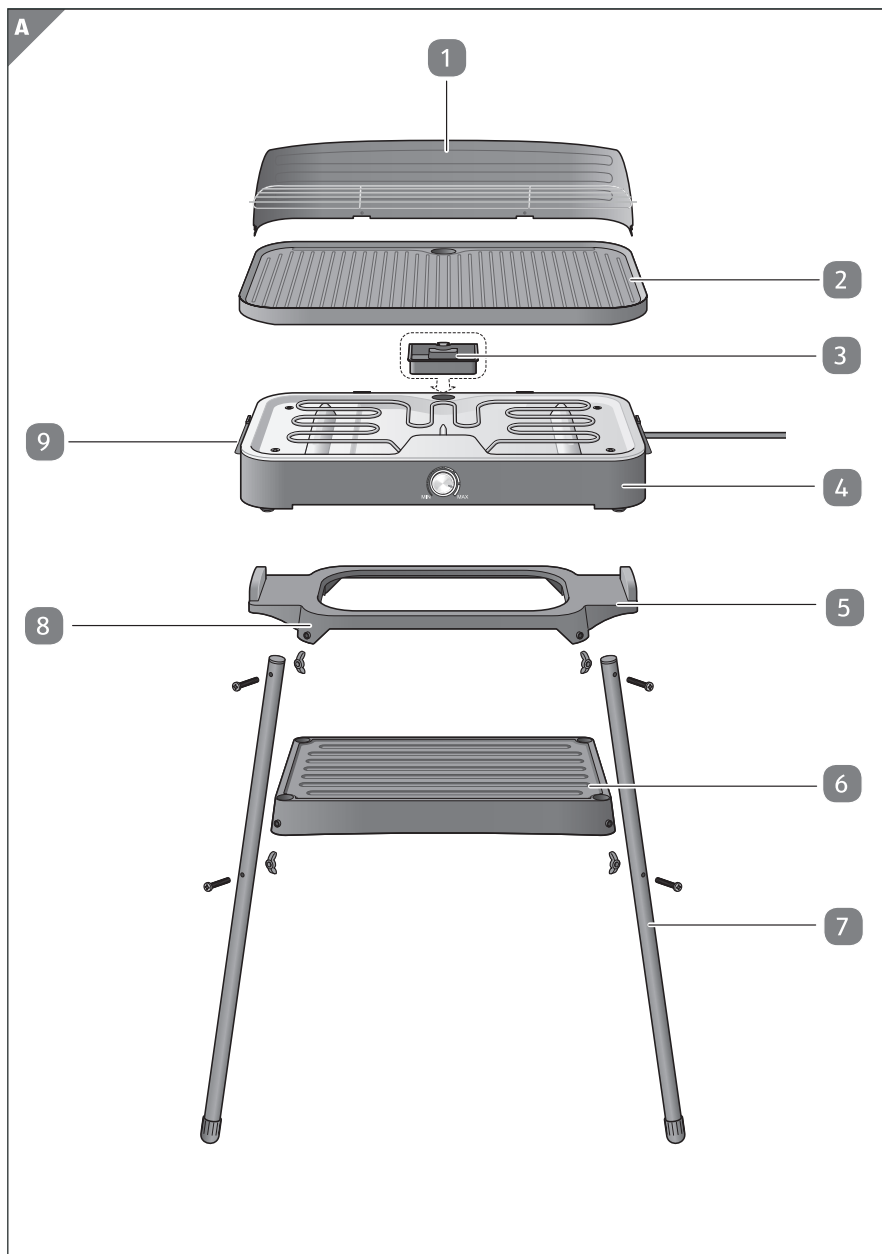
PŘEHLED	3
POUŽITÍ	4
OBSAH BALENÍ / JEDNOTLIVÉ ČÁSTI SPOTŘEBIČE	6
VŠEOBECNÉ INFORMACE	7
ČTENÍ A UCHOVÁVÁNÍ NÁVODU K OBSLUZE	7
VYSVĚTLENÍ SYMBOLŮ	7
BEZPEČNOST	8
SPRÁVNÉ POUŽÍVÁNÍ	8
BEZPEČNOSTNÍ UPOZORNĚNÍ	8
KONTROLA STOLNÍHO GRILU A OBSAHU BALENÍ	12
MONTÁŽ	12
SESTAVENÍ STOLNÍHO GRILU	12
MONTÁŽ OCHRANNÉHO KRYTU	13
MONTÁŽ RÁMU	13
PRVNÍ POUŽITÍ	14
PRVNÍ POUŽITÍ STOLNÍHO GRILU	15
POUŽITÍ STOLNÍHO GRILU	15
PŘÍPRAVA POTRAVIN KE GRILOVÁNÍ	16
TIPY NA GRILOVÁNÍ	17
ČIŠTĚNÍ	17
SKLADOVÁNÍ	18
ODSTRAŇOVÁNÍ MOŽNÝCH PROBLÉMŮ	19
TECHNICKÉ ÚDAJE	19
PROHLÁŠENÍ O SHODĚ	19
LIKVIDACE	20
LIKVIDACE OBALU	20
LIKVIDACE VYSLOUŽILÝCH SPOTŘEBIČŮ	20

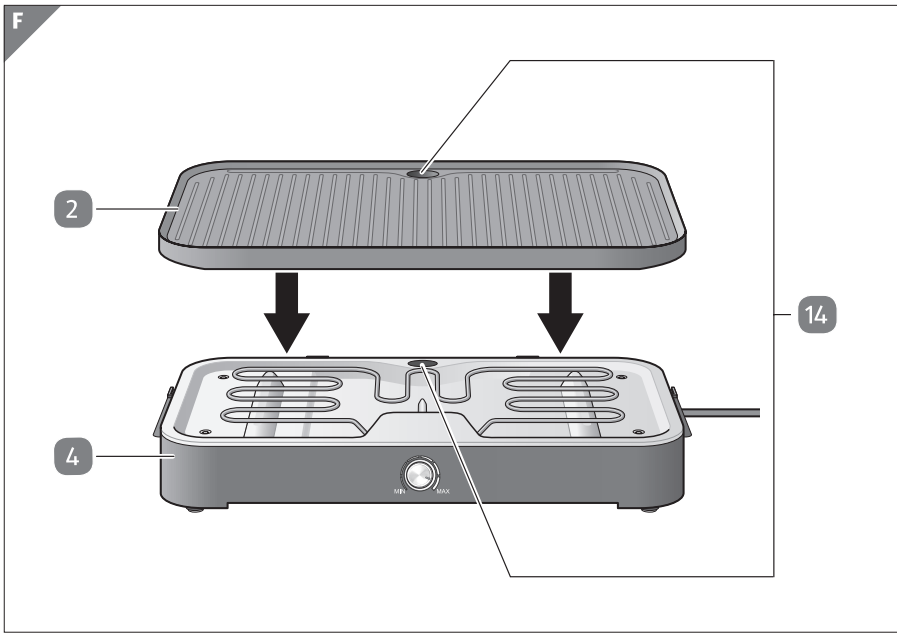
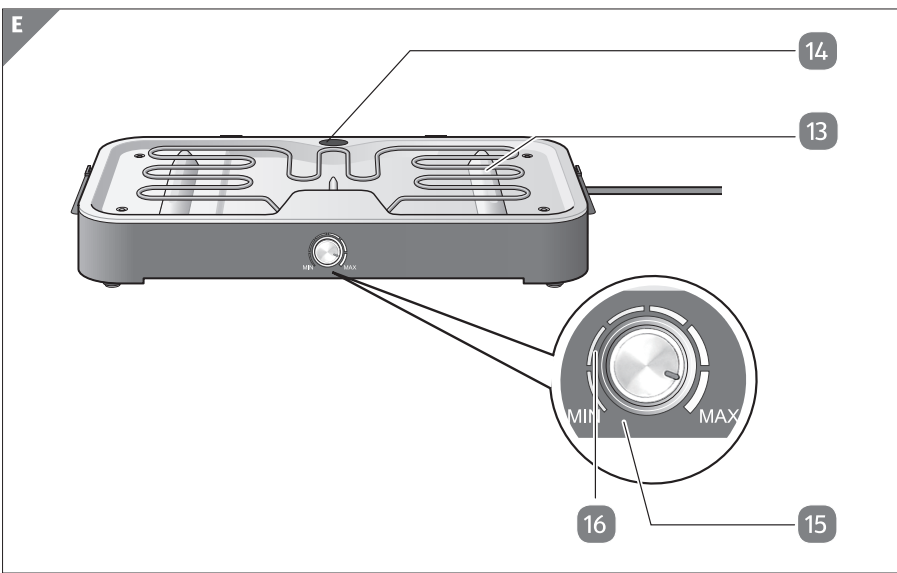
PŘEHLED

A



POUŽITÍ





OBSAH BALENÍ / JEDNOTLIVÉ ČÁSTI SPOTŘEBIČE

- 1 Ochranná stěna
- 2 Grilovací plocha
- 3 Miska na odkapávání tuku
- 4 Těleso grilu
- 5 Nosný rám
- 6 Polička
- 7 Nožička, 4 x
- 8 Vodicí lišta
- 9 Rukojeť, 2 x
- 10 Držák ochranné stěny, 2x
- 11 Křídlová matice, 8x
- 12 Šroub, 8x
- 13 Topné těleso
- 14 Odtokový otvor
- 15 Ovladač termostatu
- 16 Kontrolka (červená)

VŠEOBECNÉ INFORMACE

ČTENÍ A UCHOVÁVÁNÍ NÁVODU K OBSLUZE



Tento návod k obsluze je doplňkem tohoto elektrického stolního grilu. Obsahuje důležité informace o nastavení a zacházení se spotřebičem. Z důvodu lepší čitelnosti se elektrický stolní gril bude v dalším textu označovat pouze jako „stolní gril“.

Před prvním použitím stolního grilu si pozorně přečtete návod k obsluze. To platí především pro bezpečnostní pokyny. Nedodržení pokynů uvedených v tomto návodu k obsluze může mít za následek vážné zranění osob nebo poškození stolního grilu. Návod k obsluze vychází z norem a pravidel platných v Evropské unii. V zahraničí musíte také dodržovat pokyny a zákony specifické pro danou zemi. Uschovejte si návod k obsluze pro případné použití v budoucnu. Pokud předáte stolní gril jiné osobě, nezapomeňte k němu přiložit tento návod k obsluze.

VYSVĚTLENÍ SYMBOLŮ

Následující symboly a signální slova se používají v tomto návodu k obsluze, na stolním grilu nebo na jeho obalu.



VAROVÁNÍ! Toto signální slovo označuje nebezpečí se středním stupněm rizika, které může vést ke smrti nebo k vážnému zranění, pokud se tomu nezabrání.



UPOZORNĚNÍ! Toto signální slovo varuje před možným poškozením majetku nebo Vám poskytuje další užitečné informace týkající se montáže nebo použití spotřebiče.



Prohlášení o shodě (viz kapitola „Prohlášení o shodě“): Výrobky označené tímto symbolem splňují požadavky směrnice CE.



Symbol nože a vidličky upozorňuje na to, že je výrobek bezpečný pro potraviny: Výrobky označené tímto symbolem nepředstavují při styku s potravinami žádné zdravotní riziko v souladu s požadavky nařízení ES 1935/2004.



Symbol „Varování: Horký povrch“ upozorňuje na to, že se povrch označený tímto symbolem může zahřát a při styku s ním hrozí riziko popálení.

BEZPEČNOST

SPRÁVNÉ POUŽÍVÁNÍ

Stolní gril je určen výhradně ke grilování potravin (např. masa, klobás nebo zeleniny) uvnitř i venku. Je určen pouze k soukromému použití a není vhodný ke komerčním účelům. Stolní gril používejte pouze tak, jak je popsáno v tomto návodu k obsluze. Jakékoliv jiné použití se považuje za nevhodné a může mít za následek poškození majetku nebo dokonce zranění osob. Stolní gril není dětská hračka.

Výrobce ani prodejce nenesou žádnou odpovědnost za škody způsobené nesprávným použitím spotřebiče.

BEZPEČNOSTNÍ UPOZORNĚNÍ



VAROVÁNÍ!

Riziko úrazu elektrickým proudem!

Chybná elektrická instalace nebo nadměrné napětí v síti mohou způsobit úraz elektrickým proudem.

- Stolní gril připojujte pouze k uzemněné zásuvce.
- Pokud používáte stolní gril venku, musíte jej zapojit do zásuvky s proudovým chráničem (RCD) s vypínacím proudem v obvodu maximálně 30 mA. Požádejte o radu svého elektrikáře. Instalaci vhodné zásuvky smí provést pouze elektrikář.
- Stolní gril připojujte pouze ke snadno přístupné zásuvce, abyste jej mohli v případě poruchy rychle odpojit od elektrické sítě.
- Napájecí kabel je nutné pravidelně kontrolovat, zda nevykazuje známky poškození. Pokud dojde k poškození napájecího kabelu, nesmíte spotřebič dále používat.

- Poškozený napájecí kabel stolního grilu smí z bezpečnostních důvodů vyměnit pouze výrobce, jeho servisní technik nebo podobně kvalifikovaná osoba. Pokud je nutné provést výměnu napájecího kabelu, kontaktujte zákaznický servis na adrese uvedené v záručním listu.
- Neprovádějte žádné opravy svépomocí. Pokud spotřebič vyžaduje opravu, obraťte se na kvalifikovaný servis. Na opravu spotřebiče lze použít pouze náhradní díly, které odpovídají původním údajům o spotřebiči.
- Stolní gril nelze používat spolu s externím časovačem nebo se samostatným systémem dálkového ovládání.
- Stolní gril, napájecí kabel ani síťovou zástrčku neponořujte do vody nebo jiné tekutiny.
- Nikdy se nedotýkejte síťové zástrčky mokřýma rukama.
- Nikdy neodpojujte spotřebič od elektrické sítě tahem za napájecí kabel; vždy tahejte na síťovou zástrčku.
- Nikdy nepřenášejte spotřebič na napájecí kabel.
- Napájecí kabel vedte tak, aby o něj nebylo možné zakopnout.
- Napájecí kabel neohýbejte a nevedte jej o ostré hrany.
- Stolní gril nepoužívejte ve vlhkém prostředí nebo v dešti.
- Stolní gril umístěte a skladujte tak, aby nehrozilo, že spadne do vody.
- Nikdy nesahejte na stolní gril, který spadl do vody. V takovém případě ihned vytáhněte zástrčku napájecího kabelu ze zásuvky.
- Když stolní gril nepoužíváte, chcete jej vyčistit nebo pokud dojde k jeho poruše, vždy jej vypněte a vytáhněte zástrčku napájecího kabelu ze zásuvky.
- Stolní gril, síťovou zástrčku a napájecí kabel uchovávejte mimo dosah otevřeného ohně a horkých povrchů.



VAROVÁNÍ!

Nebezpečí pro děti a osoby s omezenými fyzickými, smyslovými nebo duševními schopnostmi (např. částečně zdravotně postižené osoby, starší osoby s omezenými fyzickými a duševními schopnostmi) nebo s nedostatečnými zkušenostmi a znalostmi (např. starší děti).

- Tento stolní gril mohou používat osoby s omezenými fyzickými, smyslovými nebo duševními schopnostmi nebo s nedostatečnými zkušenostmi a znalostmi pouze tehdy, pokud se nacházejí pod dohledem nebo pokud byly seznámeny se správným a bezpečným používáním stolního grilu a chápou rizika s tím spojená. Děti nesmí stolní gril ani si s ním hrát.
- Čištění a uživatelskou údržbu nesmí provádět děti, pokud se nenacházejí pod dohledem odpovědné osoby.
- Děti se musí nacházet mimo dosah stolního grilu a elektrického vedení.
- Stolní gril nenechávejte bez dohledu, když je v provozu.
- Nedovolte dětem hrát si s obalem. Mohou se do něj zamotat a udusit se.



VAROVÁNÍ!

Nebezpečí požáru!

Když je stolní gril v provozu, mohou se vznítit hořlavé materiály v bezprostřední blízkosti stolního grilu.

- Stolní gril vždy položte na rovný, stabilní a žáruvzdorný podklad.

- Stolní gril nepoužívejte v blízkosti hořlavých kapalin a materiálů nebo v prostředí, ve kterém hrozí nebezpečí výbuchu.
- Udržujte vzdálenost od stěn nejméně 30 cm.
- Dbejte na to, aby se napájecí kabel během provozu spotřebiče nedotýkal kovových povrchů ani topných těles.



VAROVÁNÍ!

Nebezpečí popálení!

Povrch stolního grilu a ochranná stěna se během provozu stolního grilu zahřívají. Hrozí nebezpečí popálení.

- Během provozu se nedotýkejte povrchu ani ochranné stěny stolního grilu.
- Stolní gril přemísťujte pouze tehdy, když je zcela vychladlý. Přenášejte jej pouze za určená držadla.
- Stolní gril nechte před čištěním zcela vychladnout.



UPOZORNĚNÍ!

Riziko poškození!

Nesprávná manipulace se stolním grilem může vést jeho poškození.

- Stolní gril položte na snadno přístupnou, rovnou, suchou, žáruvzdornou a dostatečně stabilní pracovní plochu. Stolní gril neumísťujte na okraj této desky.
- Neumisťujte stolní gril přímo ke stěně nebo pod skříňku apod., předejdete tak hromadění tepla.
- Stolní gril nikdy neumísťujte na horký povrch, jako je například varná deska, nebo do jeho blízkosti.

- Stolní gril nikdy nevystavujte vysokým teplotám (např. v blízkosti topných těles) ani vlivům počasí (déšť atd.). Stolní gril nikdy nenaplňujte tekutinou.
- Stolní gril nepoužívejte, pokud jeho části prasknou, zlomí se nebo dojde k jejich deformaci. Poškozené díly vyměňte pouze na příslušné originální náhradní díly.

KONTROLA STOLNÍHO GRILU A OBSAHU BALENÍ



UPOZORNĚNÍ!

Riziko poškození!

Pokud při otvírání obalu ostrým nožem nebo jiným špičatým předmětem nepostupujete opatrně, můžete stolní gril poškodit.

– Při otvírání obalu buďte proto velmi opatrní.

1. Vyjměte stolní gril z obalu.
2. Zkontrolujte, zda je obsah balení kompletní (viz **obr. A**).
3. Zkontrolujte, zda nedošlo k poškození stolního grilu nebo jednotlivých dílů. Pokud stolní gril vykazuje poškození, nepoužívejte jej. Kontaktujte autorizovaný servis výrobce na adrese uvedené v záručním listu.

MONTÁŽ

SESTAVENÍ STOLNÍHO GRILU

1. Položte těleso grilu ④ (viz obr. E) na suchý a rovný povrch.
2. Grilovací plochu ② položte na těleso grilu tak, aby byly oba odtoky ⑭ v grilovací ploše a tělese grilu svisle zarovnané.
3. Zkontrolujte, zda je grilovací plocha zajištěná na tělese grilu. Grilovací plocha je správně na svém místě a nyní můžete stolní gril používat.

MONTÁŽ OCHRANNÉHO KRYTU

Pokud chcete stolní gril používat venku, musíte na stolní gril namontovat ochranný kryt:

1. Umístíte oba boční konce ochranného krytu ① na levou a pravou stranu tělesa grilu ④ (viz **obr. B**).
2. Shora zatlačte zadní stěnu ochranného krytu do dvou držáků ochranného krytu ⑩ na zadní stěně tělesa grilu.
Ochranný kryt je namontovaný a nyní můžete stolní gril používat.

MONTÁŽ RÁMU

Tento stolní gril můžete používat i na stojanu. Balení výrobku obsahuje rám včetně police (např. na nádobí a náčiní potřebné ke grilování).

Rám namontujte následujícím způsobem:

1. Zesponu zasuňte jednu z podpůrných nožiček ⑦ do jednoho z otvorů v rozích poličky ⑥ (viz **obr. A a D**).
2. Zatlačte podpěrnou nožičku směrem nahoru tak, aby byly otvory v polici a podpěrné nožičce svisle zarovnané.
3. Vložte šroub ⑫ do otvoru zepředu (viz **obr. A a C**).
4. Šroub zajistíte zašroubováním křídlové matice ⑪.
5. Stejným způsobem namontujte další tři podpěrné nožičky.
6. Umístíte nosný rám ⑤ shora na čtyři podpěrné nožičky tak, aby podpěrné nožičky zasahovaly do vodicích lišt ③ a otvory v podpěrných nožičkách a vodicích lištách byly svisly zarovnané (viz **obr. A**).
7. Vložte šroub ⑫ do otvoru zepředu (viz **obr. A a C**).
8. Šroub zajistíte zašroubováním křídlové matice ⑪.
9. Provedte stejné kroky pro další tři rohy.
10. Položte stolní gril na nosný rám.
11. Ujistěte se, že stolní gril zapadne do nosného rámu.
Rám je namontovaný a nyní můžete stolní gril používat na stojanu.

PRVNÍ POUŽITÍ



VAROVÁNÍ!

Nebezpečí požáru!

Pokud zakryjete grilovací plochu alobalem nebo jiným tepelně odolným materiálem, dojde ke hromadění tepla. Stolní gril se může přehřát a hrozí tak požár.

– Grilovací plochu nikdy nezakrývejte hliníkovou fólií ani jinými žáruvzdornými materiály.



UPOZORNĚNÍ!

Pokud by grilovací plocha přišla do styku s topným tělesem, mohlo by dojít k poškození topného tělesa.

– Dbejte na to, aby grilovací plocha nepřišla do styku s topným tělesem.



UPOZORNĚNÍ!

V tomto stolním grilu nepoužívejte uhlí ani jiné palivo.


PRVNÍ POUŽITÍ STOLNÍHO GRILU



UPOZORNĚNÍ!

Při prvním zahřátí stolního grilu se může vytvářet malé množství dýmu. Je to způsobeno případnými zbytky z výroby.

- Zajistěte dostatečné větrání nebo spotřebič poprvé zahřejte venku.
- Před prvním grilováním nechte stolní gril dvakrát zahřát a vychladnout bez potravin, a teprve poté můžete přistoupit ke grilování potravin.

1. Odstraňte všechny zbylé obaly.
 2. Stolní gril sestavte podle popisu v kapitole „Montáž“.
 3. Stolní gril vyčistěte podle popisu v kapitole „Čištění“.
 4. Stolní gril postavte na vhodné místo.
 5. Stolní gril připojte k uzemněné elektrické zásuvce.
 6. Posuňte ovladač termostatu  (viz **obr. E**) na nastavení „MAX“.
 7. Stolní gril nechte 10 až 15 minut zahřívat na nejvyšší teplotu.
 8. Posuňte ovladač termostatu na nastavení „MIN“.
 9. Pokud chcete stolní gril vypnout, nejprve vytáhněte zástrčku napájecího kabelu ze zásuvky.
 10. Stolní gril nechte vychladnout.
 11. Opakujte kroky 6 až 10.
- Nyní můžete přistoupit ke grilování.

POUŽITÍ STOLNÍHO GRILU



UPOZORNĚNÍ!

Stolní gril musí být před připojením k uzemněné elektrické zásuvce vypnutý.

- Před zasunutím zástrčky napájecího kabelu do uzemněné elektrické zásuvky posuňte ovladač termostatu do polohy „MIN“.



UPOZORNĚNÍ!

Ve stolním grilu nepoužívejte žádná paliva, jako je například dřevěné uhlí.



UPOZORNĚNÍ!

Stolní gril zahřívajte približne 10 až 15 minút, poté umístěte na grilovací plochu potraviny. Tímto způsobem dosáhnete při grilování nejlepších výsledků.

PŘÍPRAVA POTRAVIN KE GRILOVÁNÍ

1. Stolní gril sestavte podle popisu v kapitole „Montáž“.
2. Stolní gril vyčistěte podle popisu v kapitole „Čištění“.
3. Stolní gril položte na rovný, stabilní a žáruvzdorný povrch na vhodném místě.
4. Stolní gril připojte k uzemněné elektrické zásuvce.
5. Posuňte ovladač termostatu **15** na nastavení „MAX“ (viz **obr. E**).
Stolní gril se nyní automaticky zahřívá.
Jakmile gril dosáhne nastavené teploty, červená kontrolka **16** zhasne.
Proces zahřívání se automaticky ukončí.
Jakmile nastavená teplota klesne, červená kontrolka se opět rozsvítí. Obnoví se proces zahřívání, dokud stolní gril opět nedosáhne nastavené teploty. Abyste dosáhli těch nejlepších výsledků, nechte stolní gril 10 až 15 minut předeheat.
6. Potraviny, které chcete grilovat, položte na grilovací plochu **2** (viz **obr. A**).
7. Pokud chcete snížit teplotu grilu, posuňte ovladač termostatu doleva, např. při grilování jemných potravin, jako jsou ryby nebo houby.
8. Grilování ukončíte posunutím ovladače termostatu do polohy „MIN“.
9. Odeberte pokrm z grilovací plochy **2** (viz **obr. A**).
10. Vyjměte odkapávací misku na tuk **3** a vyprázdněte ji (viz **obr. A a B**).
11. Vložte odkapávací misku na tuk **3** zpět na své místo.
12. Pokud chcete stolní gril vypnout, nejprve vytáhněte zástrčku napájecího kabelu ze zásuvky.
13. Stolní gril nechte zcela vychladnout.
14. Stolní gril vyčistěte podle popisu v kapitole „Čištění“.
Stolní gril můžete nyní uskladnit podle popisu v kapitole „Skladování“.

TIPY NA GRILOVÁNÍ

Na stolním grilu můžete připravovat pokrmy bez použití dalšího tuku nebo paliv, jako je dřevo nebo dřevěné uhlí.

Dodržujte prosím následující pokyny:

- Citlivé potraviny (např. ryby nebo houby) grilujte při mírné teplotě.
- Aby hotový pokrm zůstal teplý, přepněte ovladač termostatu na nízkou teplotu.
- Šťavnaté maso nepropichujte vidličkou, vyschlo by.
- V ideálním případě byste měli obracet pokrm grilovacím kleštěmi.
- Čas od času pokrm obraťte, dosáhnete tak nejlepších výsledků.
- Během grilování pokrm ochuťte.
- Před konzumací se ujistěte, že jsou všechny potraviny důkladně tepelně upravené.

ČIŠTĚNÍ



VAROVÁNÍ!

Riziko úrazu elektrickým proudem!

Při styku s elektrickými kontakty může dojít k úrazu elektrickým proudem.

- Před čištěním spotřebiče vytáhněte zástrčku napájecího kabelu z uzemněné zásuvky.



UPOZORNĚNÍ!

Riziko zkratu!

Pokud do spotřebiče vnikne voda, může dojít ke zkratu.

- Dávejte pozor, aby do spotřebiče nevnikly žádné tekutiny.
- Stolní gril nikdy neponořujte do vody ani jiných tekutin.



UPOZORNĚNÍ!

Riziko poškození!

Pokud budete čistit stolní gril, grilovací plochu, odkapávací misku na tuk, ochranný kryt a další díly nesprávně, může dojít k poškození stolního grilu a jeho příslušenství.

- Nemyjte stolní gril v myčce nádobí.
- Stolní gril nikdy neponořujte do tekutiny.
Nepoužívejte k čištění grilu parní čistič.
- Nepoužívejte agresivní čisticí prostředky, jako jsou alkalické nebo chlórové čisticí prostředky a ostré nebo kovové čisticí náčiní, jako jsou nože, tvrdé škrabky apod.

1. Před čištěním vytáhněte zástrčku napájecího kabelu ze zásuvky.
2. Stolní gril nechte zcela vychladnout.
3. Vyprázdněte odkapávací misku na tuk ③ (viz **obr. A a B**).
4. V případě potřeby složte ochranný kryt ① (viz **obr. A**).
5. Vyměňte grilovací plochu ② z tělesa grilu ④ (viz **obr. F**).
6. Topné těleso ⑬ otřete suchou utěrkou (viz **obr. E**).
7. Vnější povrch tělesa grilu otřete vlhkou utěrkou s trochou saponátu (viz **obr. A**).
8. Grilovací plochu, odkapávací misku na tuk a čelní sklo vyčistěte vodou a saponátem.
9. Poté nechte všechny části zcela vyschnout.

SKLADOVÁNÍ

- Stolní gril skladujte v sestaveném stavu, aby bylo topné těleso chráněno před poškozením.
- Stolní gril vždy skladujte na suchém místě.


ODSTRAŇOVÁNÍ MOŽNÝCH PROBLÉMŮ

Problém	Možná příčina	Náprava
Stolní gril se nezahřívá.	Stolní gril není připojený ke zdroji napájení.	Zasuňte zástrčku napájecího kabelu do uzemněné elektrické zásuvky.
Stolní gril se sám vypne.	Bylo dosaženo nastavené teploty. Termostat automaticky vypne topné těleso.	Termostat automaticky zapne topné těleso, jakmile teplota klesne pod nastavenou hodnotu.
		Posuňte ovladač termostatu na vyšší hodnotu.

TECHNICKÉ ÚDAJE

Typ:	GZ342
Napájení elektrickou energií:	230 V; ~ 50 Hz
Výkon:	max. 2200 W
Třída ochrany:	I
Hmotnost bez rámu:	3 kg
Hmotnost s rámem:	4,3 kg
Rozměry bez rámu:	51,5 x 27 x 9,5 cm (bez ochranného krytu)
Rozměry s rámem:	52 x 36 x 84,5 cm (s ochranným krytem)

PROHLÁŠENÍ O SHODĚ

 Prohlášení o shodě EU si můžete vyžádat na adrese uvedené v záručním listu (na konci tohoto návodu k obsluze).

LIKVIDACE

LIKVIDACE OBALU



Obal zlikvidujte odděleně podle druhu materiálu. Karton zlikvidujte jako odpadový papír a fólii odevzdejte ve sběrně recyklovatelného materiálu.

LIKVIDACE VYSLOUŽILÝCH SPOTŘEBIČŮ

(Platí v Evropské unii a jiných evropských státech se systémem odděleného sběru opakovaně použitelných odpadních materiálů)



Vysloužilý spotřebič nelze likvidovat spolu s běžným domovním odpadem!

Vysloužilý spotřebič jste ze zákona povinni **zlikvidovat odděleně od domovního odpadu**, např. v místní sběrně elektroodpadu. Sběrna zajistí profesionální recyklaci vysloužilých spotřebičů tak, aby nedošlo k negativním vlivům na životní prostředí. Z tohoto důvodu jsou elektrické spotřebiče označeny výše uvedeným symbolem.

ZÁRUČNÍ PODMÍNKY

Záruka na tento spotřebič představuje 24 měsíců od data zakoupení. Nárok na záruku je možné uplatnit pouze po předložení originálu dokladu o zakoupení výrobku (paragon, faktura) s typovým označením výrobku, datem prodeje a čitelným razítkem prodejce. Záruka zahrnuje výměnu nebo opravu částí spotřebiče, které se poškodí z důvodu poruch ve výrobě spotřebiče. Po uplynutí záruční doby bude spotřebič opraven za poplatek. Výrobce neodpovídá za poškození nebo úrazy osob, zvířat z důvodu nesprávného použití spotřebiče a nedodržení pokynů v návodu k použití. Výrobek je určen výhradně jako domácí spotřebič pro použití v domácnosti. Smluvní záruka je 6 měsíců, pokud je kupující podnikatel - fyzická osoba a spotřebič kupuje pro podnikatelskou činnost nebo komerční využití (§ 429 Obchodního zákoníku). Záruka se snižuje dle § 619 odst. 2 občanského zákoníku na 6 měsíců pro: žárovky, baterie, křemíkové a halogenové trubice.

Záruka se nevztahuje

- jakékoliv mechanické poškození výrobku nebo jeho části
- na vady způsobené nevhodným zacházením nebo umístěním.
- je-li zařízení obsluhováno v rozporu s návodem, případně zásahem neoprávněné osoby.
- nesprávné používání, skladování nebo přenášení.
- na záruku 24 měsíců se nevztahují opravy, například: výměna žárovky, trubice, čištění a odvápnování kávovarů, žehliček, zvlhčovačů, atd. Zde bude účtováno servisem za smluvní cenu.
- pokud nebude při kontrole přístroje zjištěna žádná závada nebo nebudou splněny záruční podmínky, uhradí režijní náklady spojené s kontrolou nebo opravou výrobku kupující.
- zákazník ztrácí záruku při používání výrobků k profesionální či jiné výdělečné činnosti v provozovnách.
- závada byla způsobena vnějšími a živelnými podmínkami (např. poruchami v elektrické síti nebo bytové instalaci)
- záruka se netýká poškození vnějšího vzhledu nebo jiných, které nebrání standardní obsluze.

Pokud zboží při uplatňování vady ze strany spotřebitele bude zasláno poštou nebo přepravní službou musí být zabaleno v obalu vhodném pro přepravu tak, aby se zabránilo poškození výrobku.

Zodpovědný zástupce za servis pro ČR na značky: ARDES, Guzzanti, Scarlett, Luxell, Graef

CERTES spol. s r.o.

Donínská 83

463 34 Hrádek nad Nisou

Tel./fax 482771487 - příjem oprav- servis.

Tel./fax 482718718 - náhradní díly

Mobil: 721018073, 731521116, 608719174

Pracovní doba 8 - 16,30

www: certes.info, e-mail: certes@certes.info



Záruční list

Tento oddíl vyplňte prosím hůlkovým písmem a přiložte k výrobku.

Odesílatel:

Příjmení/jméno:

Stát/PSČ/obec/ulice:

Telefonní číslo:

Číslo/označení (zbožní) položky:

Datum/místo prodeje:

Popis závady:

.....

Dátum/podpis:

Záruka se nevztahuje.

Zašlete prosím neopravený výrobek za cenu poštovného zpět.

Sdělte mi, kolik budou činit náklady. Opravte výrobek za úhradu.

Informace pro uživatele k likvidaci elektrických a elektronických zařízení (domácnosti)



Tento symbol na produktech anebo v průvodních dokumentech znamená, že použité elektrické a elektronické výrobky nesmí být přidány do běžného komunálního odpadu.

Ke správné likvidaci, obnově a recyklaci doručte tyto výrobky na určená sběrná místa, kde budou přijata zdarma. Alternativně v některých zemích můžete vrátit své výrobky místnímu prodejci při koupi ekvivalentního nového produktu.

Správnou likvidací tohoto produktu pomůžete zachovat cenné přírodní zdroje a napomáháte prevenci potenciálních negativních dopadů na životní prostředí a lidské zdraví, což by mohly být důsledky nesprávné likvidace odpadů. Další podrobnosti si vyžádejte od místního úřadu nebo nejbližšího sběrného místa.

Při nesprávné likvidaci tohoto druhu odpadu mohou být v souladu s národními předpisy uděleny pokuty.

Pro podnikové uživatele v zemích Evropské unie

Chcete-li likvidovat elektrická a elektronická zařízení, vyžádejte si potřebné informace od svého prodejce nebo dodavatele.

Informace k likvidaci v ostatních zemích mimo Evropskou unii

Tento symbol je platný jen v Evropské unii.

Chcete-li tento výrobek zlikvidovat, vyžádejte si potřebné informace o správném způsobu likvidace od místních úřadů nebo od svého prodejce.

Dovozce:

PRIVEST s.r.o.

Na Zlatnici 301/2

Praha 4, PSČ 147 00

www: www.privest.cz

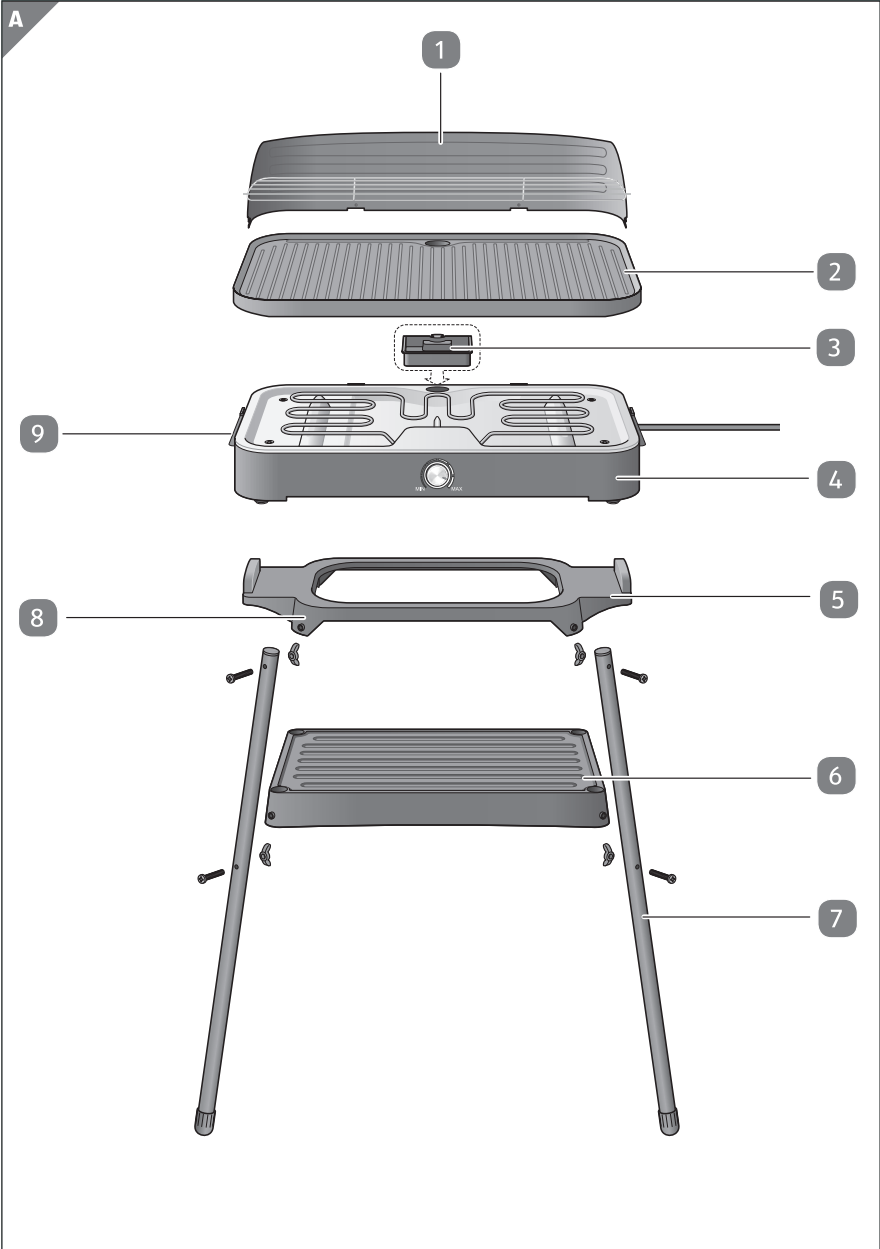
Email: info@privest.cz

Telefon: (+420) 241 410 819

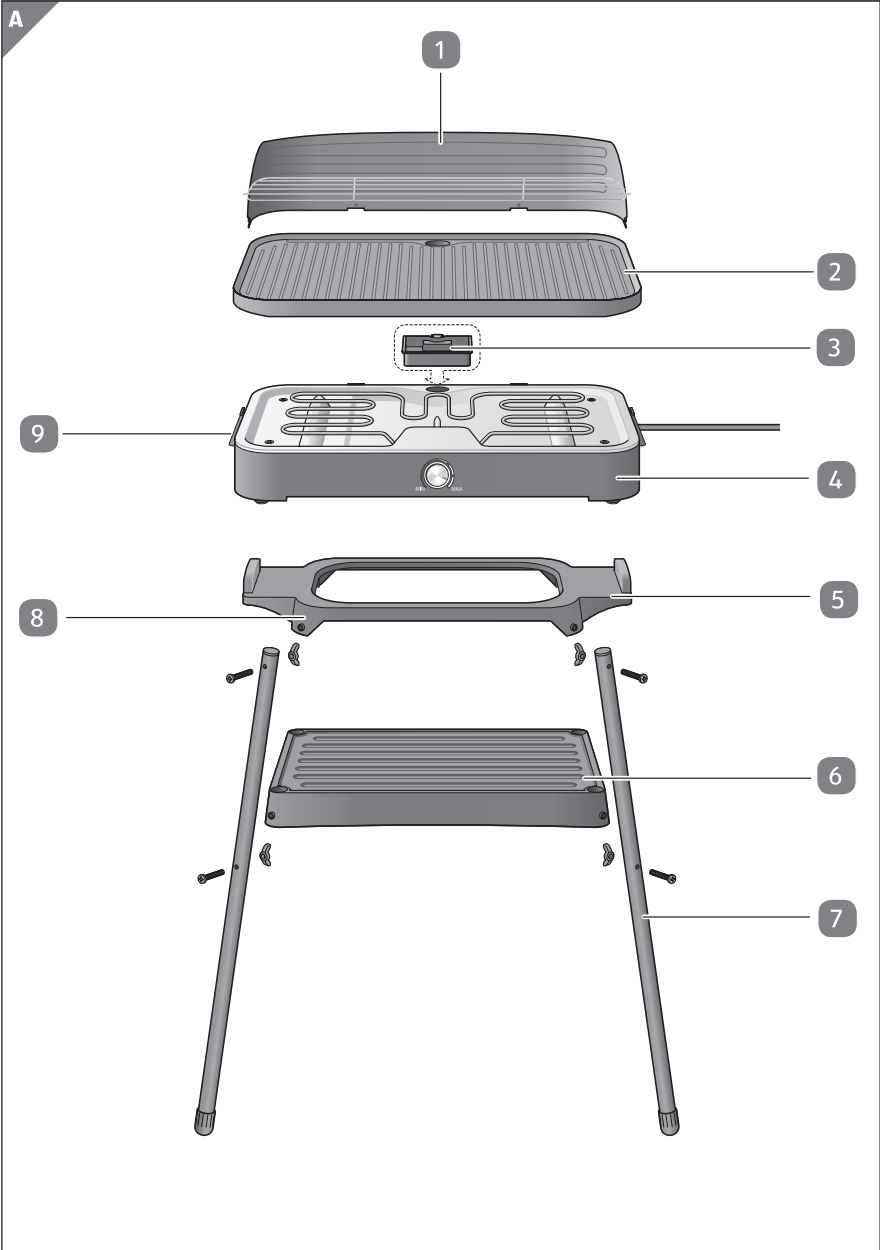
OBSAH

PREHĽAD.....	3
POUŽITIE.....	4
OBSAH BALENIA/JEDNOTLIVÉ ČASTI ZARIADENIA.....	6
VŠEOBECNÉ INFORMÁCIE.....	7
ČÍTANIE A UCHOVÁVANIE NÁVODU NA OBSLUHU	7
VYSVETLENIE SYMBOLOV.....	7
BEZPEČNOSŤ	8
SPRÁVNE POUŽÍVANIE.....	8
BEZPEČNOSTNÉ UPOZORNENIA	8
KONTROLA STOLNÉHO GRILU A OBSAHU BALENIA.....	12
MONTÁŽ.....	12
ZOSTAVENIE STOLNÉHO GRILU.....	12
MONTÁŽ OCHRANNÉHO KRYTU	13
MONTÁŽ RÁMU	13
PRVÉ POUŽITIE.....	14
PRVÉ POUŽITIE STOLNÉHO GRILU	15
POUŽITIE STOLNÉHO GRILU	15
PRÍPRAVA JEDLA NA GRILOVANIE.....	16
TIPY NA GRILOVANIE	17
ČISTENIE	17
SKLADOVANIE.....	18
ODSTRÁNENIE MOŽNÝCH PROBLÉMOV	19
TECHNICKÉ ÚDAJE.....	19
VYHLÁSENIE O ZHODE.....	19
LIKVIDÁCIA.....	20
LIKVIDÁCIA OBALU.....	20
LIKVIDÁCIA STARÝCH ZARIADENÍ.....	20

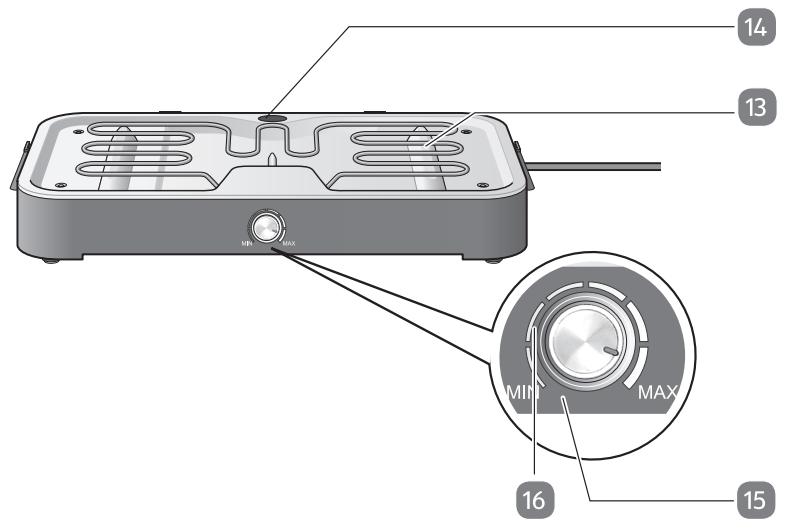
PREHLAD



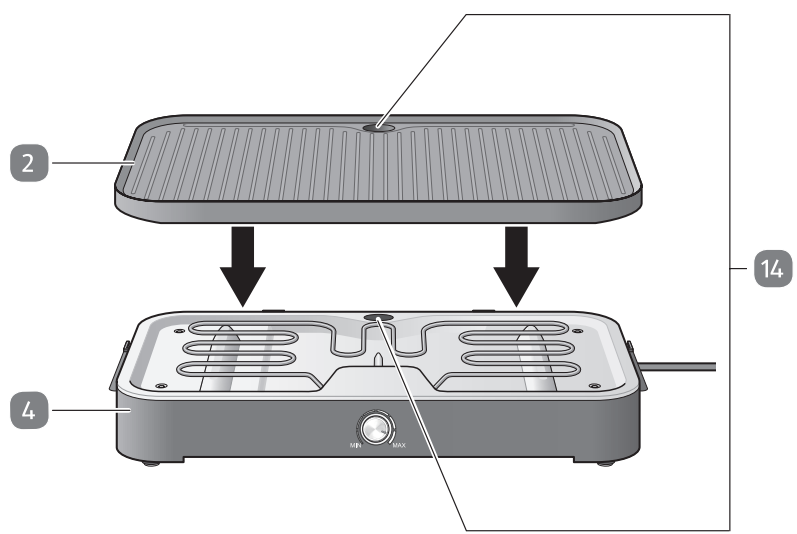
POUŽITIE



E



F



OBSAH BALENIA/JEDNOTLIVÉ ČASTI ZARIADENIA

- 1 Ochranná stena
- 2 Grilovacia plocha
- 3 Miska na odkvapkávanie tuku
- 4 Teleso grilu
- 5 Nosný rám
- 6 Polička
- 7 Nožička, 4 x
- 8 Vodiaca lišta
- 9 Rukoväť, 2 x
- 10 Držiak ochrannej steny, 2 x
- 11 Krídlová matica, 8 x
- 12 Skrutka, 8 x
- 13 Vyhrievacia špirála
- 14 Odtokový otvor
- 15 Ovládač termostatu
- 16 Indikátor (červený)

VŠEOBECNÉ INFORMÁCIE

ČÍTANIE A UCHOVÁVANIE NÁVODU NA OBSLUHU



Tento návod na obsluhu je doplnkom tohto elektrického stolného grilu. Obsahuje dôležité informácie o nastavení a zaobchádzaní so zariadením. Aby sa zlepšila čitateľnosť, elektrický stolný gril bude v ďalšom texte označovaný iba ako „stolný gril“.

Pred použitím stolného grilu si pozorne prečítajte návod na obsluhu. To platí najmä pre bezpečnostné pokyny. Nedodržanie tohto návodu na obsluhu môže mať za následok vážne zranenie alebo poškodenie stolného grilu.

Návod na obsluhu vychádza z noriem a pravidiel platných v Európskej únii. V zahraničí musíte taktiež dodržiavať pokyny a zákony špecifické pre danú krajinu.

Uchovajte návod na obsluhu pre budúce použitie. Ak postúpíte stolný gril tretím stranám, bezpodmienečne priložte tento návod na obsluhu.

VYSVETLENIE SYMBOLOV

Nasledujúce symboly a signálne slová sú použité v tomto návode na obsluhu, na stolnom grile alebo na jeho obale.



VAROVANIE! Toto signálne slovo označuje nebezpečenstvo so stredným stupňom rizika, ktoré môže viesť k smrti alebo vážnemu zraneniu, ak sa mu nezabráni.



UPOZORNENIE! Toto signálne slovo varuje pred možným poškodením majetku alebo vám poskytuje ďalšie užitočné informácie týkajúce sa montáže alebo použitia.



Vyhlásenie o zhode (pozrite si kapitolu „Vyhlásenie o zhode“): Výrobky označené týmto symbolom spĺňajú požiadavky smernice CE.



Značka noža a vidličky označuje, že výrobok je bezpečný pre potraviny: Výrobky označené týmto symbolom nepredstavujú pri kontakte s potravinami žiadne zdravotné riziko v súlade s požiadavkami nariadenia ES 1935/2004.



Symbol „Varovanie: horúce povrchy“ varuje, že povrchy označené týmto symbolom sa môžu zahriať a pri kontakte s nimi hrozí riziko popálenia.

BEZPEČNOSŤ

SPRÁVNE POUŽÍVANIE

Stolný gril je určený výhradne na grilovanie potravín (napr. mäsa, klobásy, zeleniny) vo vnútri aj vonku. Je určený len na súkromné použitie a nie je vhodný na komerčné účely. Stolný gril používajte iba tak, ako je popísané v tomto návode na obsluhu. Akékoľvek iné použitie sa považuje za nevhodné a môže mať za následok poškodenie majetku alebo dokonca zranenie osôb. Stolný gril nie je detská hračka.

Výrobca alebo predajca nepreberá žiadnu zodpovednosť za škody spôsobené nesprávnym použitím.

BEZPEČNOSTNÉ UPOZORNENIA



VAROVANIE!

Riziko úrazu elektrickým prúdom!

Chybná elektrická inštalácia alebo nadmerné napätie v sieti môžu spôsobiť úraz elektrickým prúdom.

- Stolný gril pripájajte iba k zásuvke s pripojením ochranného vodiča.
- Pri prevádzke zariadenia vonku musí byť stolný gril zapojený do zásuvky s prúdovým chráničom (RCD) s vypínacím prúdom v obvode maximálne 30 mA. Požiadajte o radu svojho technika elektroinštalácie. Inštaláciu môže vykonať iba technik elektroinštalácie.
- Stolný gril pripájajte iba do ľahko prístupnej zásuvky, aby ste ho v prípade poruchy mohli rýchlo odpojiť od elektrickej siete.
- Napájací kábel sa musí pravidelne kontrolovať, či nevykazuje známky poškodenia a ak je napájací kábel poškodený, zariadenie sa nesmie ďalej používať.

- Ak je napájací kábel stolného grilu poškodený, musí ho vymeniť výrobca, jeho tím zákazníckych služieb alebo osoba s podobnou kvalifikáciou. Ak to chcete urobiť, kontaktujte oddelenie zákazníckych služieb na servisnej adrese uvedenej na záručnom liste.
- Nevykonávajte žiadne opravy sami. Za týmto účelom sa obráťte na kvalifikovaný servis. Na opravy môžu byť použité iba diely, ktoré zodpovedajú pôvodným údajom o zariadení.
- Stolný gril nemožno ovládať s externým časovačom alebo so samostatným systémom diaľkového ovládania.
- Stolný gril, napájací kábel alebo sieťovú zástrčku neponárajte do vody alebo iných tekutín.
- Nikdy sa nedotýkajte sieťovej zástrčky mokrými rukami.
- Nikdy nevyťahujte zástrčku napájacieho kábla zo zásuvky ťahaním za kábel; namiesto toho to vždy urobte tak, že uchopíte sieťovú zástrčku.
- Nikdy nepoužívajte napájací kábel ako držadlo na prenášanie.
- Napájací kábel položte tak, aby nepredstavoval nebezpečenstvo zakopnutia.
- Napájací kábel neohýbajte a nekladte ho cez ostré hrany.
- Stolný gril nepoužívajte vo vlhkých miestnostiach alebo v daždi.
- Stolný gril postavte a uskladnite tak, aby nehrozilo, že spadne do vody.
- Nikdy nesiahajte po stolnom grile, ktorý spadol do vody. V takom prípade ihneď odpojte sieťovú zástrčku.
- Keď stolný gril nepoužívate, pri jeho čistení alebo v prípade poruchy, vždy ho vypnite a vyťahnite sieťovú zástrčku z elektrickej zásuvky.
- Stolný gril, sieťovú zástrčku a napájací kábel uchovávajte mimo dosahu otvoreného ohňa a horúcich povrchov.



VAROVANIE!

Nebezpečenstvo pre deti a osoby s narušenými fyzickými, zmyslovými alebo mentálnymi schopnosťami (napr. čiastočne zdravotne postihnuté osoby, staršie osoby so zníženými fyzickými a mentálnymi schopnosťami) alebo nedostatkom skúseností a znalostí (napr. staršie deti).

- Tento stolný gril môžu používať osoby s narušenými fyzickými, zmyslovými alebo mentálnymi schopnosťami alebo osoby bez skúseností a znalostí, ak sú pod dohľadom alebo boli poučené o bezpečnom používaní stolného grilu a pochopili riziká spojené s jeho používaním. Deti nesmú používať stolný gril a hrať sa s ním.
- Čistenie a používateľskú údržbu nesmú vykonávať deti, pokiaľ nie sú pod dohľadom.
- Udržujte deti mimo dosahu stolného grilu a elektrického vedenia.
- Stolný gril nenechávajte bez dozoru, keď je v prevádzke.
- Nedovoľte deťom hrať sa s obalom. Môžu v ňom uviaznuť a zadusiť sa.



VAROVANIE!

Nebezpečenstvo požiaru!

Keď je stolný gril v prevádzke, môžu sa vznietiť horľavé materiály v bezprostrednej blízkosti stolného grilu.

- Stolný gril vždy položte na rovný, stabilný a ohňovzdorný podklad.

- Stolný gril nepoužívajte v blízkosti horľavých kvapalín a materiálov alebo v prostredí s nebezpečenstvom výbuchu.
- Udržujte vzdialenosť od stien najmenej 30 cm.
- Zaistite, aby sa elektrické vedenie počas prevádzky nedotýkalo kovových povrchov alebo vyhrievacích tyčí.



VAROVANIE!

Nebezpečenstvo popálenia!

Povrchy stolného grilu a ochranná stena sa pri obsluhu stolného grilu zahrievajú. Hrozí nebezpečenstvo popálenia.

- Počas prevádzky sa nedotýkajte povrchov a ochranej steny stolného grilu.
- Stolný gril prepravujte iba vtedy, keď je úplne vychladnutý. Pritom uchopte iba určené držadlá.
- Stolný gril nechajte pred čistením úplne vychladnúť.



UPOZORNENIE!

Riziko poškodenia!

Nesprávna manipulácia so stolným grilom môže spôsobiť poškodenie stolného grilu.

- Stolný gril položte na ľahko prístupný, rovný, suchý, žiaruvzdorný a dostatočne stabilný pracovný povrch. Stolný gril neumiestňujte na okraj takéhoto povrchu.
- Zabráňte hromadeniu tepla tým, že stolný gril neumiestnite priamo k stene alebo pod skrinky alebo podobne.
- Stolný gril nikdy neumiestňujte na horúce povrchy (napríklad varné platne) alebo do ich blízkosti.

- Stolný gril nikdy nevystavujte vysokým teplotám (ohrievačom atď.), alebo vplyvom počasia (dážď, atď.). Stolný gril nikdy nenapĺňajte tekutinou.
- Prestaňte používať stolný gril, ak jeho časti prasknú alebo sa zlomia alebo sú zdeformované. Poškodené diely vymieňajte iba za zodpovedajúce originálne náhradné diely.

KONTROLA STOLNÉHO GRILU A OBSAHU BALENIA



UPOZORNENIE!

Riziko poškodenia!

Ak nie ste opatrní pri otváraní obalu ostrým nožom alebo iným špicatým predmetom, môže sa stolný gril rýchlo poškodiť.

– Pri otváraní preto buďte veľmi opatrní.

1. Vyberte stolný gril z obalu.
2. Skontrolujte, či je obsah balenia kompletný (pozrite si **obr. A**).
3. Skontrolujte, či stolový gril alebo jednotlivé diely nie sú poškodené. V takom prípade stolný gril nepoužívajte. Kontaktujte výrobcu na servisnej adrese uvedenej na záručnom liste.

MONTÁŽ

ZOSTAVENIE STOLNÉHO GRILU

1. Položte teleso grilu ④ (pozrite si **obr. E**) na suchý a rovný povrch.
2. Grilovaciu plochu ② položte na teleso grilu tak, aby boli oba odtoky ⑭ v grilovacej ploche a telese grilu zvisle zarovnané.
3. Skontrolujte, či je grilovacia plocha zaistená na telese grilu. Grilovacia plocha je správne na svojom mieste a teraz môžete používať stolný gril.

MONTÁŽ OCHRANNÉHO KRYTU

Ak by ste chceli stolný gril používať vonku, mali by ste na stolný gril namontovať aj ochranný gril:

1. Položte bočné konce ochranného krytu ① a ľavú alebo pravú stranu telesa grilu ④ (pozrite si **obr. B**).
2. Zhora zatlačte zadnú stenu ochranného krytu do dvoch držiakov ochranného krytu ⑩ na zadnej stene telesa grilu.
Ochranný kryt je namontovaný a teraz môžete používať stolný gril.

MONTÁŽ RÁMU

Tento stolný gril môžete použiť aj na stojane. Balenie výrobku obsahuje rám vrátane poličky (napr. na grilovací riad).

Rám namontujte nasledujúcim spôsobom:

1. Zospodu vložte jednu z podporných nožičiek ⑦ cez jeden z otvorov v rohoch poličky ⑥ (pozrite si **obr. A a D**).
2. Zatlačte podpernú nožičku smerom nahor, kým nebudú otvory v poličke a podpernej nožičke zvisle zarovnané.
3. Vložte skrutku ⑫ cez otvor spredu (pozrite si **obr. A a C**).
4. Skrutku zaistite zaskrutkovaním krídlovej matice ⑪.
5. Rovnakým spôsobom namontujte ďalšie tri podperné nožičky.
6. Umiestnite nosný rám ⑤ zhora na štyri podperné nožičky tak, aby podperné nožičky zasahovali do vodiacich líšt ⑧ a otvory v podperných nožičkách a vodiacich líštách boli zvisle zarovnané (pozrite si **obr. A**).
7. Vložte skrutku ⑫ cez otvor spredu (pozrite si **obr. A a C**).
8. Skrutku zaistite zaskrutkovaním krídlovej matice ⑪.
9. Vykonaajte presne tie isté kroky pre ďalšie tri rohy.
10. Položte stolný gril na nosný rám.
11. Uistite sa, či stolný gril zapadne do nosného rámu.

Rám bol namontovaný a teraz môžete stolný gril používať na stojane.

PRVÉ POUŽITIE



VAROVANIE!

Nebezpečenstvo požiaru!

Ak zakryjete grilovaciu plochu alobalom alebo iným tepelne odolným materiálom, teplo sa nahromadí. Stolný gril sa môže prehriať a hrozí požiar.

- Grilovaciu plochu nikdy nezakrývajte hliníkovou fóliou alebo inými žiaruvzdornými materiálmi.



UPOZORNENIE!

Pokiaľ by sa grilovacia plocha dostala do kontaktu s vyhrievacou špirálou, mohlo by dôjsť k poškodeniu vyhrievacej špirály.

- Dbajte na to, aby grilovacia plocha neprišla do kontaktu s vyhrievacou špirálou.



UPOZORNENIE!

V tomto stolnom grile nepoužívajte uhlie ani iné palivá.

PRVÉ POUŽITIE STOLNÉHO GRILU



UPOZORNENIE!

Pri prvom zahrievaní stolného grilu sa môže vytvárať malé množstvo dymu. Je to spôsobené prípadnými zvyškami z výroby.

- Zaistite dostatočné vetranie alebo zariadenie prvýkrát zahrievajte vonku.
- Pred prvým grilovaním nechajte stolný gril dvakrát zahriať a vychladnúť bez jedla.

1. Odstráňte všetky zvyšné obaly.
 2. Stolný gril namontujte podľa popisu v kapitole „Montáž“.
 3. Stolný gril vyčistite podľa popisu v kapitole „Čistenie“.
 4. Stolný gril postavte na vhodné miesto.
 5. Stolný gril pripojte k elektrickej zásuvke s uzemňovacím kontaktom.
 6. Posuňte ovládač termostatu 15 (pozrite si **obr. E**) na nastavenie „MAX“.
 7. Stolný gril nechajte 10 - 15 minút zahriať na najvyššiu teplotu.
 8. Posuňte ovládač termostatu na nastavenie „MIN“.
 9. Ak chcete stolný gril vypnúť, najskôr vytiahnite sieťovú zástrčku z elektrickej zásuvky.
 10. Stolný gril nechajte vychladnúť.
 11. Opakujte kroky 6 až 10.
- Teraz môžete grilovať so stolným grilom.

POUŽITIE STOLNÉHO GRILU



UPOZORNENIE!

Stolný gril musí byť vypnutý pred pripojením k elektrickej zásuvke s uzemňovacím kontaktom.

- Pred zasunutím sieťovej zástrčky do elektrickej zásuvky s uzemňovacím kontaktom posuňte ovládač termostatu do polohy „MIN“.



UPOZORNENIE!

V stolnom grile nepoužívajte žiadne palivá, ako napríklad drevené uhlie.



UPOZORNENIE!

Stolný gril zohrejte približne 10 - 15 minút pred vloženíím jedla na grilovaciu plochu. Vďaka tomu dosiahnete najlepšie výsledky.

PRÍPRAVA JEDLA NA GRILOVANIE

1. Stolný gril namontujte podľa popisu v kapitole „Montáž“.
2. Stolný gril vyčistite podľa popisu v kapitole „Čistenie“.
3. Stolný gril položte na rovný, stabilný, ohňovzdorný podklad na vhodnom mieste.
4. Stolnú gril pripojte k elektrickej zásuvke s uzemňovacím kontaktom.
5. Posuňte ovládač termostatu 16 na nastavenie „MAX“ (pozrite si **obr. E**).
Stolný gril sa teraz automaticky zohreje.
Hneď ako sa dosiahne zvolené nastavenie teploty, červený indikátor 16 zhasne.
Proces zahrievania sa automaticky ukončí.
Hneď ako zvolené nastavenie teploty klesne, červený indikátor sa opäť rozsvieti.
Proces zahrievania sa potom obnoví, kým sa stolný gril nevráti na teplotu na grilovanie. Na dosiahnutie najlepších výsledkov nechajte stolný gril 10 až 15 minút predhrievať.
6. Pokrmu, ktorú chcete grilovať, položte na grilovaciu plochu 2 (pozrite si **obr. A**).
7. Na zníženie teploty grilovania posuňte ovládač termostatu doľava, napr. pri grilovaní citlivých jedál, ako sú ryby alebo huby.
8. Grilovanie zastavíte posunutím ovládača termostatu do polohy „MIN“.
9. Odoberte jedlo z grilovacej plochy 2 (pozrite si **obr. A**).
10. Vyberte odkvapkávaciu misku na tuk 3 a vyprázdňte ju (pozrite si **obr. A a B**).
11. Vložte odkvapkávaciu misku na tuk 3 späť na svoje miesto.
12. Ak chcete stolný gril vypnúť, najskôr vytiahnite sieťovú zástrčku z elektrickej zásuvky.
13. Stolný gril nechajte úplne vychladnúť.
14. Stolný gril vyčistite podľa popisu v kapitole „Čistenie“.
Stolný gril môžete teraz uložiť podľa popisu v kapitole „Skladovanie“.

TIPY NA GRILOVANIE

So stolným grilom si môžete pripravovať jedlá na grile bez použitia ďalšieho tuku alebo palív, ako je drevo alebo drevené uhlie.

Dodržiujte prosím nasledujúce upozornenia:

- Citlivé potraviny (napr. ryby alebo huby) pripravujte na miernej teplote.
- Aby boli grilované potraviny teplé, prepnite ovládanie termostatu na nízke teploty.
- V prípade štavnatého mäsa nerobte do mäsa otvory vidličkou; v opačnom prípade vyschne.
- V ideálnom prípade by ste mali na obrátenie jedla použiť grilovacie kliešte.
- Čas od času jedlo obráťte, aby ste dosiahli najlepšie výsledky.
- Ochuťte jedlo, kým sa pripravuje.
- Pred konzumáciou sa uistite, či sú všetky potraviny dôkladne tepelne upravené.

ČISTENIE



VAROVANIE!

Riziko úrazu elektrickým prúdom!

Kontakt s elektrickými kontaktmi môže spôsobiť úraz elektrickým prúdom.

- Pred čistením vytiahnite sieťovú zástrčku z elektrickej zásuvky s uzemňovacím kontaktom.



UPOZORNENIE!

Riziko skratu!

Voda, ktorá by prenikla do zariadenia, môže spôsobiť skrat.

- Zaistite, aby do zariadenia neprenikli žiadne tekutiny.
- Stolný gril nikdy neponárajte do vody alebo iných tekutín.



UPOZORNENIE!

Riziko poškodenia!

Ak by ste stolný gril, grilovaciu plochu, odkvapkávaciu misku na tuky, ochranný kryt a ďalšie diely čistili nesprávne, mohli by ste poškodiť stolový gril a jeho príslušenstvo.

- Stolný gril sa nepokúšajte čistiť v umývačke riadu.
- Stolný gril sa nikdy nepokúšajte čistiť ponorením do tekutín a nepoužívajte na čistenie parný čistič.
- Nepoužívajte agresívne čistiace prostriedky, ako sú alkalické alebo chlórové čistiace prostriedky a ostré alebo kovové čistiace pomôcky, ako sú nože, tvrdé škrabky a podobne.

1. Pred čistením vytiahnite sieťovú zástrčku z elektrickej zásuvky.
2. Stolný gril nechajte úplne vychladnúť.
3. Vyprázdnite odkvapkávaciu misku na tuk **3** (pozrite si **obr. A a B**).
4. V prípade potreby zložte ochranný kryt **1** (pozrite si **obr. A**).
5. Vyberte grilovaciu plochu **2** z telesa grilu **4** (pozrite si **obr. F**).
6. Vyhrievaciu špirálu **13** utrite suchou utierkou (pozrite si **obr. E**).
7. Vonkajší povrch telesa grilu utrite vlhkou utierkou so saponátom (pozrite si **obr. A**).
8. Grilovaciu plochu, odkvapkávaciu misku na tuky a čelné sklo vyčistíte vodou a saponátom.
9. Potom nechajte všetky časti úplne vyschnúť.

SKLADOVANIE

- Stolný gril skladujte v zmontovanom stave, aby bola ohrievacia špirála chránená pred poškodením.
- Stolný gril vždy skladujte na suchom mieste.


ODSTRÁNENIE MOŽNÝCH PROBLÉMOV

Problém	Možná príčina	Riešenie
Stolný gril sa nezahrieva.	Stolný gril nie je pripojený k zdroju napájania.	Zapojte sieťovú zástrčku do elektrickej zásuvky s uzemňovacím kontaktom.
Stolný gril sa sám vypne.	Bolo dosiahnuté zvolené nastavenie teploty. Termostat sa automaticky vypne.	Termostat sa automaticky znova zapne, keď sa zvolené nastavenie teploty zníži. Posuňte ovládač termostatu na vyššie nastavenie teploty.

TECHNICKÉ ÚDAJE

Typ:	GZ342
Napájanie elektrickou energiou:	230 V; ~ 50 Hz
Výkon:	max. 2200 W
Trieda ochrany:	I
Hmotnosť bez rámu:	3 kg
Hmotnosť s rámom:	4,3 kg
Rozmery bez rámu:	51,5 cm x 27 cm x 9,5 cm (bez ochranného krytu)
Rozmery s rámom:	52 cm x 36 cm x 84,5 cm (s ochranným krytom)

VYHLÁSENIE O ZHODE

 Vyhlásenie o zhode EÚ je možné vyžiadať na adrese uvedenej na záručnom liste (na konci tohto návodu na obsluhu).

LIKVIDÁCIA

LIKVIDÁCIA OBALU



Obal zlikvidujte oddelene na jednotlivé druhy materiálov. Kartón zlikvidujte ako odpadový papier a fólie prostredníctvom služby zberu recyklovateľného materiálu.

LIKVIDÁCIA STARÝCH ZARIADENÍ

(Platí v Európskej únii a iných európskych štátoch so systémami separovaného zberu opakovane použiteľných odpadových materiálov)



Staré zariadenia sa nesmú likvidovať spolu s domovým odpadom!

Ak stolný gril už nemožno používať, každý používateľ je zo zákona povinný **likvidovať staré zariadenia oddelene od domáceho odpadu**, napr. na zbernom mieste v jeho komunite/mestskej časti. To zaisťuje profesionálnu recykláciu starých zariadení a taktiež vylučuje negatívne dôsledky na životné prostredie. Z tohto dôvodu sú elektrické zariadenia označené vyššie uvedeným symbolom.

ZÁRUČNÉ PODMIENKY

Záruka na tento spotrebič predstavuje 24 mesiacov od dátumu zakúpenia. Nárok na záruku je možné uplatniť len po predložení originálu dokladu o zakúpení výrobku (paragón, faktúra) s typovým označením výrobku, dátumom predaja a čitateľnou pečiatkou predajcu. Záruka zahŕňa výmenu alebo opravu častí spotrebiča, ktoré sa poškodia z dôvodu porúch vo výrobe spotrebiča. Po uplynutí záručnej doby bude spotrebič opravený za poplatok. Výrobca nezodpovedá za poškodenia alebo úrazy osôb, zvierat z dôvodu nesprávneho použitia spotrebiča a nedodržania pokynov v návode na obsluhu. Výrobok je určený výhradne ako domáci spotrebič pre použitie v domácnosti. Zmluvná záruka je 6 mesiacov, ak je kupujúci podnikateľ - fyzická osoba a spotrebič kupuje pre podnikateľskú činnosť alebo komerčné využitie. Záruka sa znižuje podľa občianskeho zákonníka na 6 mesiacov pre: žiarovky, batérie, kremíkové a halogénové trubice.

Záruka sa nevzťahuje na

- akékoľvek mechanické poškodenie výrobku alebo jeho časti
- na chyby spôsobené nevhodným zaobchádzaním alebo umiestnením.
- ak je zariadenie obsluhované v rozpore s návodom, prípadne zásahom neoprávnenej osoby.
- nesprávne používaný, skladovaný alebo prenášaný.
- na záruku 24 mesiacov sa nevzťahujú opravy, napríklad: výmena žiarovky, trubice, čistenie a odváňovanie kávovarov, žehličiek, zvlhčovačov, atď. Tu bude účtované servisom za zmluvnú cenu.
- ak nebude pri kontrole zariadenia zistená žiadna porucha alebo nebudú splnené záručné podmienky, uhradí režijné náklady spojené s kontrolou alebo opravou výrobku kupujúci.
- zákazník stráca záruku pri používaní výrobkov na profesionálnej alebo inej zárobkovej činnosti v prevádzkach.
- porucha bola spôsobená vonkajšími a živelnými podmienkami (napr. poruchami v elektrickej sieti alebo bytovej inštalácii).
- záruka sa netýka poškodenia vonkajšieho vzhľadu alebo iných, ktoré nebránia štandardnej obsluhu.

Ak tovar pri uplatňovaní poruchy zo strany spotrebiteľa bude zasielaný poštou alebo prepravnou službou, musí byť zabalený v obale vhodnom pre prepravu tak, aby sa zabránilo poškodeniu výrobku.

Zodpovedný zástupca za servis pre SR

ČERTES SK, s.r.o.

Pažite č. 42

010 09 Žilina

tel./fax: +421 41 5680 171, 5680 173

mobil: +421 905 259213

+421 907 241912

Pracovná doba Po-Pia. 9:00 - 15:00

e-mail: certes.sk@gmail.com

certes@eslovakia.sk



Záručný list

Tento oddiel vyplňte prosím paličkovým písmom a priložte k výrobku.

Odosielateľ:

Priezvisko/meno:

Štát/PSČ/obec/ulica:

Telefónne číslo:

Číslo/označenie (tovaru) položky:

Dátum/miesto predaja:

Popis poruchy:

.....

Dátum/podpis:

Záruka sa nevzťahuje.

Zašlite prosím neopravený výrobok za cenu poštovného späť.

Informujte ma, koľko bud' predstavovať náklady. Opravte výrobok za úhradu.

Informácie o likvidácii opotrebovaného elektrického zariadenia (súkromné domácnosti)



Tento symbol na produktoch a/alebo na priložených dokumentoch znamená, že sa pri likvidácii nesmú elektrické a elektronické zariadenia miešať so všeobecným domácim odpadom.

V záujme správneho obhospodarovania, obnovy a recyklácie odvezte, prosím, tieto produkty na určené zberné miesta, kde budú prijaté bez poplatku. V niektorých krajinách je možné tieto produkty vrátiť priamo miestnemu maloobchodu v prípade, ak si objednáte podobný nový výrobok. Správna likvidácia týchto produktov pomôže ušetriť hodnotné zdroje a zabrániť možným negatívnym vplyvom na ľudské zdravie a prostredie, ktoré môžu inak vzniknúť v dôsledku nesprávneho zaobchádzania s odpadom. Bližšie informácie o najbližšom zbernom mieste získate na miestnom úrade.

V prípade nesprávnej likvidácie odpadu môžu byť uplatnené pokuty v súlade s platnou legislatívou.

Pre právnické osoby v Európskej únii

Ak potrebujete zlikvidovať opotrebované elektrické a elektronické zariadenia, bližšie informácie získate od svojho miestneho predajcu alebo dodávateľa.

Informácie o likvidácii v krajinách mimo Európskej únie

Tento symbol je platný len v Európskej únii. Ak si želáte zlikvidovať toto zariadenie, obráťte sa na miestny úrad alebo predajcu a poinformujte sa o správnom spôsobe likvidácie tohto typu odpadu.

Dovozca:

PRIVEST s.r.o.

Na Zlatnici 301/2

Praha 4, PSČ 147 00

www: www.privest.cz

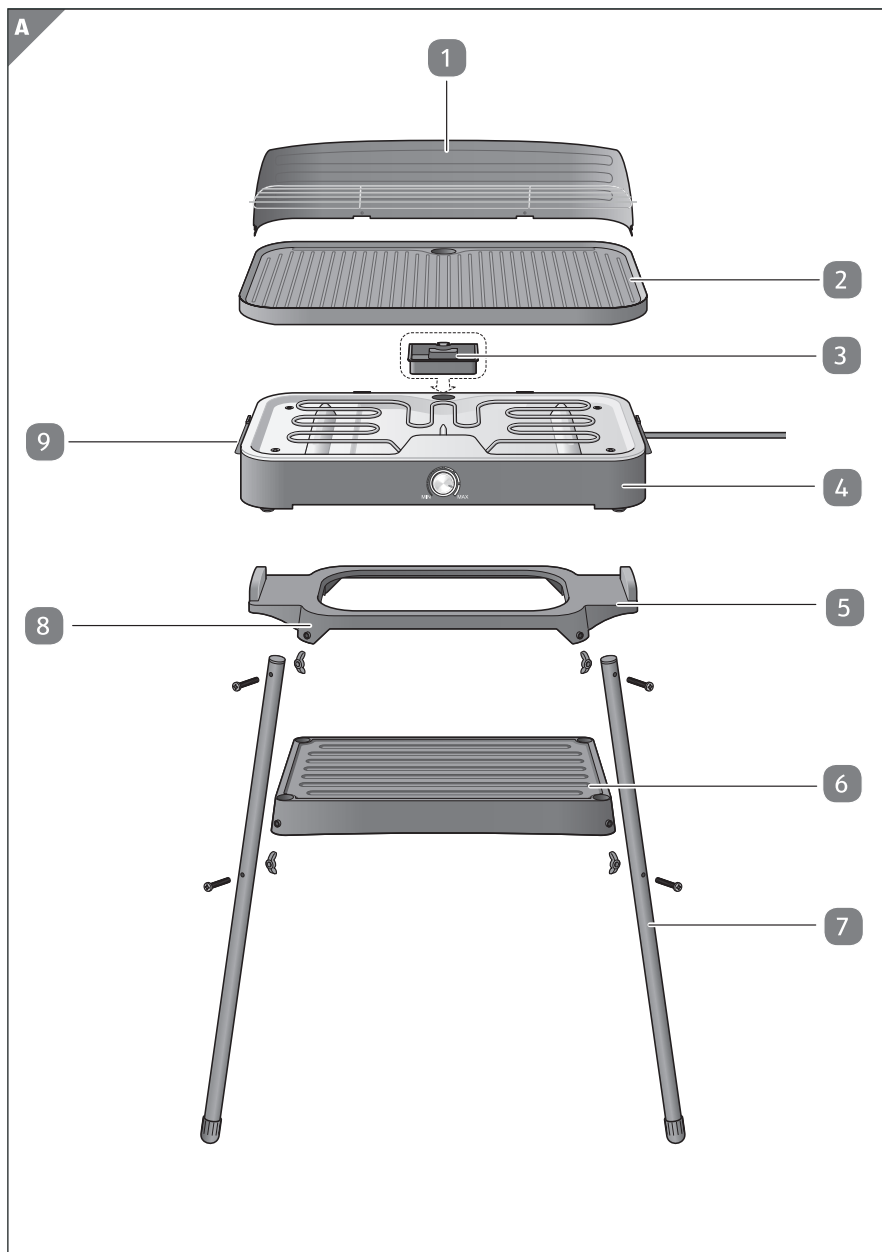
Email: info@privest.cz

Telefón: (+420) 241 410 819

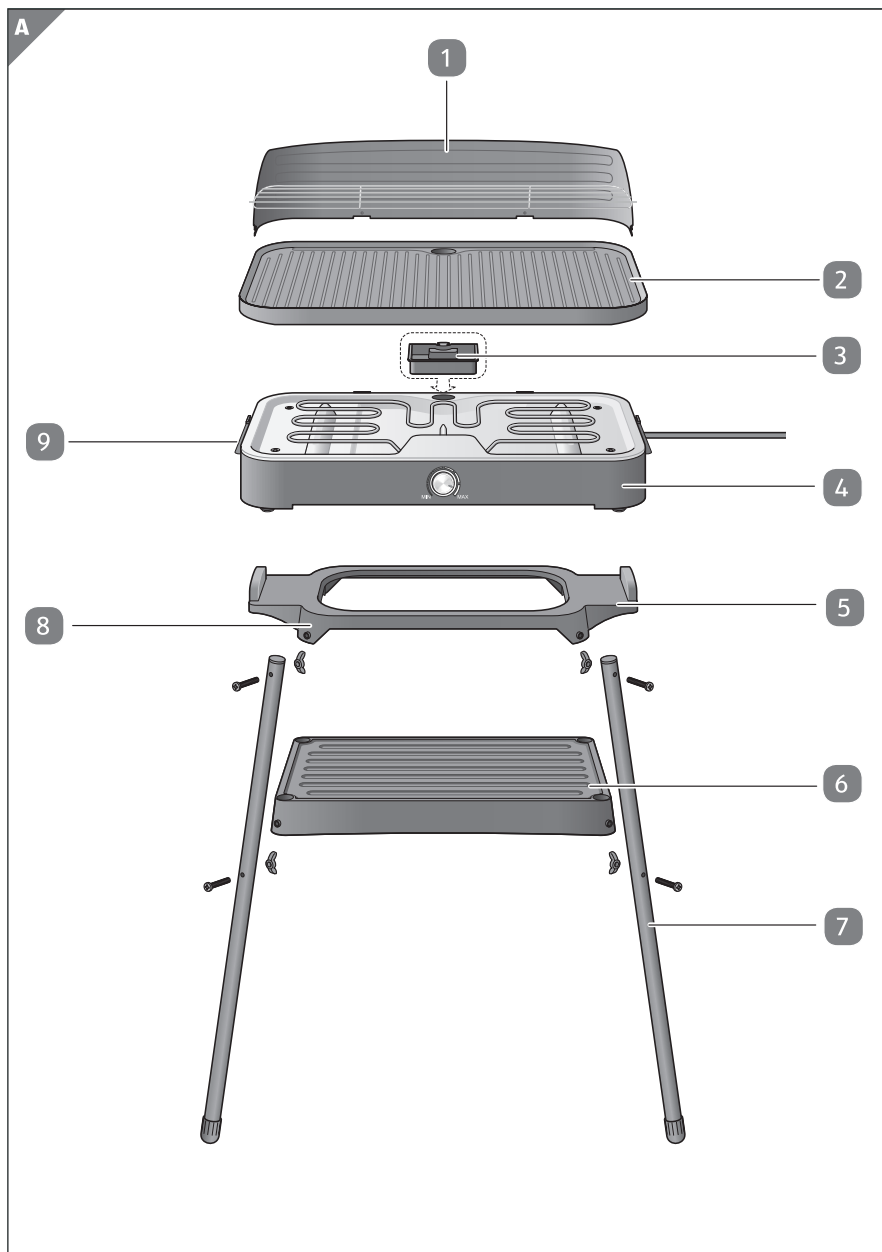
SPIS TREŚCI

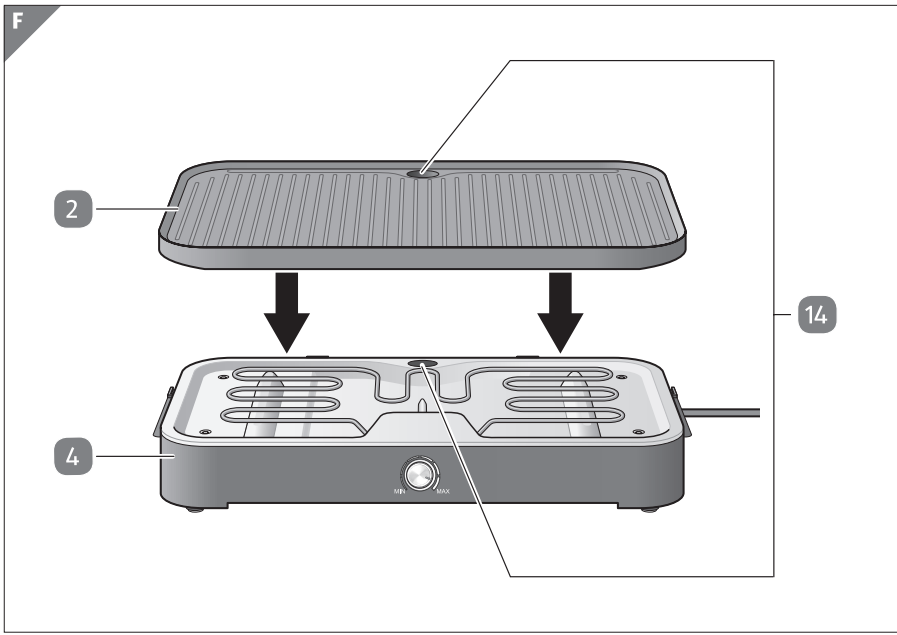
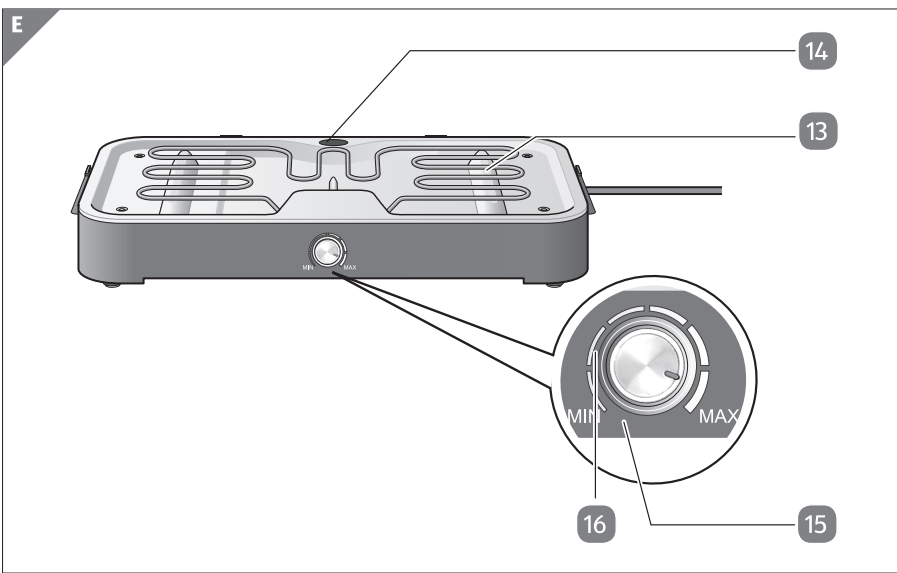
WYGLĄD	3
UŻYWANIE	4
ZAWARTOŚĆ OPAKOWANIA/POSZCZEGÓLNE CZĘŚCI URZĄDZENIA	6
INFORMACJE OGÓLNE	7
CZYTANIE I PRZECHOWYWANIE INSTRUKCJI OBSŁUGI	7
WYŚWIETLANIE SYMBOLI.....	7
BEZPIECZEŃSTWO	8
PRAWIDŁOWE UŻYWANIE	8
OSTRZEŻENIA ZWIĄZANE Z BEZPIECZEŃSTWEM.....	8
KONTROLA GRILLA STOŁOWEGO I ZAWARTOŚCI OPAKOWANIA	12
MONTAŻ	12
MONTAŻ GRILLA STOŁOWEGO	12
MONTAŻ POKRYWY OCHRONNEJ	13
MONTAŻ RAMY	13
PIERWSZE UŻYCIE	14
PIERWSZE UŻYCIE GRILLA.....	15
UŻYWANIE GRILLA	15
PRZYGOTOWANIE JEDZENIA NA GRILLU	16
PORADY DOTYCZĄCE GRILLOWANIA.....	17
CZYSZCZENIE	17
PRZECHOWYWANIE	18
ROZWIĄZYWANIE NIEKTÓRYCH PROBLEMÓW	19
DANE TECHNICZNE	19
DEKLARACJA ZGODNOŚCI	19
LIKWIDACJA	20
LIKWIDACJA OPAKOWANIA	20
LIKWIDACJA STARYCH URZĄDZEŃ.....	20

WYGLĄD



UŻYWANIE





ZAWARTOŚĆ OPAKOWANIA/ POSZCZEGÓLNE CZĘŚCI URZĄDZENIA

- 1 Ściana ochronna
- 2 Taca do grillowania
- 3 Tacka odciekowa do tłuszczu
- 4 Korpus grilla
- 5 Rama nośna
- 6 Półka
- 7 Nóżka 4 x
- 8 Prowadnica
- 9 Uchwyt 2 x
- 10 Uchwyt ściany ochronnej 2 x
- 11 Nakrętka motylkowa 8 x
- 12 Śrubka 8 x
- 13 Spirala grzewcza
- 14 Otwór odciekowy
- 15 Regulator termostatu
- 16 Wskaźnik (czerwony)

INFORMACJE OGÓLNE

CZYTANIE I PRZECHOWYWANIE INSTRUKCJI OBSŁUGI



Niniejsza instrukcja obsługi jest dodatkiem do elektrycznego grilla stołowego. Zawiera ważne informacje o ustawieniach i obsłudze urządzenia. Dla przejrzystości tekstu, elektryczny grill stołowy będzie w dalszym tekście oznaczany tylko jako „grill stołowy”.

Przed użyciem grilla stołowego z uwagą przeczytaj instrukcję obsługi. Obowiązuje to przede wszystkim dla wskazówek związanych z bezpieczeństwem. Nie stosowanie się do niniejszej instrukcji obsługi może prowadzić do poważnych obrażeń lub uszkodzenia grilla stołowego. Instrukcja obsługi opiera się na normach i przepisach obowiązujących w Unii Europejskiej. Zagranicą należy również dotrzymywać wskazówek i przepisów specyficznych dla danego kraju. Zachowaj instrukcję obsługi do użytku w przyszłości. Jeśli udostępniasz grill stołowy osobom trzecim, bezwarunkowo dołącz również niniejszą instrukcję obsługi.

WYŚWIETLANIE SYMBOLI

Następujące symbole i słowa ostrzegawcze są używane w tek instrukcji obsługi, na grillu stołowym lub na jego opakowaniu.



OSTRZEŻENIE! Ten symbol oznacza ryzyko średniego stopnia, które może prowadzić do śmierci lub poważnych obrażeń, jeśli mu nie zapobiegiesz.



OSTRZEŻENIE! Ten symbol ostrzega przed możliwym uszkodzeniem majątku lub oferuje dalsze użyteczne informacje dotyczące montażu lub używania.



Deklaracja zgodności (zob. rozdział „Deklaracja zgodności”): Produkty oznaczone tym symbolem spełniają wymagania dyrektywy CE.



Symbol noża i widelca oznacza, że produkt jest bezpieczny dla żywności: Produkty oznaczone tym symbolem nie przedstawiają żadnego zagrożenia dla zdrowia w kontakcie z żywnością zgodnie z wymogami rozporządzenia ES 1935/2004.



Symbol „Ostrzeżenie: gorące powierzchnie” ostrzega, że powierzchnie oznaczone tym symbolem mogą się rozgrzać a podczas kontaktu z nimi grozi ryzyko oparzenia.

BEZPIECZEŃSTWO

PRAWIDŁOWE UŻYWANIE

Grill stołowy jest przeznaczony wyłącznie do grillowania żywności (np. mięsa, kiełbasy, warzyw) w domu i na zewnątrz. Jest przeznaczony tylko do użytku prywatnego i nie jest odpowiedni do celów komercyjnych. Grilla stołowego używaj tylko tak, jak opisano w niniejszej instrukcji obsługi. Każde inne używanie uważa się za nieodpowiednie i może skutkować uszkodzeniem majątku lub nawet obrażeniami osób. Grill stołowy to nie zabawka. Producent i sprzedawca nie ponoszą żadnej odpowiedzialności za szkody spowodowane nieprawidłowym używaniem.

OSTRZEŻENIA ZWIĄZANE Z BEZPIECZEŃSTWEM



OSTRZEŻENIE!

Ryzyko porażenia prądem elektrycznym!

Błędna instalacja elektryczna lub nadmierne napięcie w sieci mogą spowodować porażenie prądem elektrycznym.

- Grill stołowy podłączaj jedynie do gniazdka z podłączonym przewodem ochronnym.
- Podczas pracy urządzenia na zewnątrz grill stołowy musi być podłączony do gniazdka z wyłącznikiem ochronnym różnicowoprądowym (RCD) o prądzie wyzwalającym w obwodzie maksymalnie 30 mA. Poproś o poradę technika instalacji elektrycznej. Instalację może wykonać jedynie technik instalacji elektrycznej.
- Grill stołowy podłączaj tylko do łatwo dostępnego gniazdka, aby w razie awarii łatwo i szybko odłączyć go od sieci elektrycznej.
- Przewód zasilania musi być regularnie kontrolowany, zwłaszcza czy nie wykazuje oznak uszkodzenia, jeśli przewód zasilania jest uszkodzony, urządzenie nie może być dalej używane.
- Jeśli przewód zasilania grilla stołowego jest uszkodzony, musi

- go wymienić producent, jego serwis lub osoba o podobnych kwalifikacjach. Jeśli chcesz to zrobić, skontaktuj się z serwisem lub obsługą klienta, dane kontaktowe podane są na karcie gwarancyjnej.
- Nie wykonuj żadnych napraw samodzielnie. W tym celu zwróć się do wykwalifikowanego serwisu. W celu naprawy mogą zostać użyte tylko części, które odpowiadają źródłowym danym o urządzeniu.
 - Grilla stołowego nie można sterować za pomocą zewnętrznego minutnika lub samodzielnego systemu zdalnego sterowania.
 - Grilla stołowego, przewodu zasilania ani sieciowej wtyczki nie zanurzaj w wodzie ani innych cieczach.
 - Nigdy nie dotykaj wtyczki sieciowej mokrymi rękami.
 - Nigdy nie wyciągaj wtyczki przewodu zasilania z gniazdka ciągnąc za kabel; zamiast tego zawsze chwytaj za wtyczkę.
 - Nigdy nie używaj przewodu zasilania jako uchwytu do przenoszenia.
 - Przewód zasilania połóż tak, aby nie stwarzał ryzyka potknięcia się o niego.
 - Nie zginaj przewodu zasilania i nie przewieszaj go przez ostre krawędzie.
 - Nie używaj grilla stołowego w wilgotnych pomieszczeniach ani w deszczu.
 - Grill stołowy postaw i przechowuj tak, aby nie było ryzyka, że spadnie do wody.
 - Nigdy nie sięgaj po grilla stołowego, który spadł do wody. W takim przypadku natychmiast odłącz wtyczkę sieciową.
 - Gdy nie używasz grilla stołowego, podczas jego czyszczenia lub w przypadku awarii, zawsze go wyłączaj i wyciągaj wtyczkę sieciową z gniazdka elektrycznego.
 - Grill stołowy, wtyczkę sieciową i przewód zasilania przechowuj z dala od zasięgu otwartego ognia i gorących powierzchni.



OSTRZEŻENIE!

Ryzyko dla dzieci oraz osób z upośledzonymi zdolnościami fizycznymi, czuciowymi lub umysłowymi (np. osoby częściowo niepełnosprawne, osoby starsze o obniżonych zdolnościach fizycznych i umysłowych) lub niedostatkami doświadczenia i wiedzy (np. starsze dzieci).

- Tego grilla mogą używać osoby z upośledzonymi zdolnościami fizycznymi, czuciowymi lub umysłowymi oraz osoby bez doświadczenia i wiedzy, jeśli są pod nadzorem lub zostały pouczone o bezpiecznym używaniu grilla stołowego i rozumieją ryzyko związane z jego używaniem. Dzieci nie mogą używać grilla stołowego ani bawić się nim.
- Czyszczenia i konserwacji nie mogą wykonywać dzieci, jeśli nie są pod nadzorem.
- Trzymaj dzieci z dala od zasięgu grilla stołowego i linii elektrycznych.
- Nie zostawiaj urządzenia bez nadzoru, podczas jego pracy.
- Nie pozwól dzieciom bawić się opakowaniem. Mogłyby w nim utknąć i się udusić.



OSTRZEŻENIE!

Ryzyko pożaru!

Gdy grill stołowy pracuje, może dojść do zapłonu materiałów łatwopalnych w bezpośrednim pobliżu grilla stołowego.

- Grill stołowy zawsze stawiaj na równej, stabilnej i ognioodpornej powierzchni.

- Nie używaj grilla stołowego w pobliżu łatwopalnych cieczy i materiałów ani w otoczeniu , w którym grozi ryzyko wybuchu.
- Utrzymuj odległość od ścian co najmniej 30 cm.
- Zapewnij, aby linie elektryczne podczas pracy nie dotykały powierzchni metalowych ani prętów grzejnych.



OSTRZEŻENIE!

Ryzyko oparzenia!

Powierzchnie grilla stołowego i ściana ochronna przy obsłudze grilla stołowego się ogrzewają. Grozi ryzyko oparzenia.

- Podczas pracy nie dotykaj powierzchni i ściany ochronnej grilla stołowego.
- Grill stołowy przemieszczaj tylko wtedy, gdy całkowicie wystygnie. Chwytaj jedynie za wyznaczone uchwyty.
- Grill stołowy przed czyszczeniem musi całkowicie ostygnąć.



OSTRZEŻENIE!

Ryzyko uszkodzenia!

Nieprawidłowe obchodzenie się z grillem stołowym może powodować uszkodzenia grilla stołowego.

- Postaw grill stołowy na łatwo dostępnej, równej, suchej, żaroodpornej i wystarczająco stabilnej powierzchni blatu kuchennego. Grilla stołowego nie umieszczaj na krawędzi takiej powierzchni.
- Powstrzymaj nagromadzenie ciepła, nie umieszczaj grilla stołowego bezpośrednio przy ścianie lub pod szafkami itp.
- Nigdy nie umieszczaj grilla stołowego na gorących powierzchniach (na przykład płyta indukcyjna) ani w ich pobliżu.

- Nigdy nie wystawiaj grilla stołowego na działanie wysokich temperatur (grzejniki itd.), ani na wpływ pogody (deszcz itd.). Nigdy nie napełniaj grilla stołowego cieczą.
- Przestań używać grilla stołowego, jeśli jakaś jego część pęknie, złamie się lub zdeformuje. Uszkodzone części wymieniaj tylko na odpowiednie oryginalne części zamienne.

KONTROLA GRILLA STOŁOWEGO I ZAWARTOŚCI OPAKOWANIA



OSTRZEŻENIE!

Ryzyko uszkodzenia!

Jeśli nie zachowasz ostrożności, otwierając opakowanie ostrym nożem lub innym spiczastym przedmiotem, grill stołowy może łatwo zostać uszkodzony.

- Dlatego zachowaj szczególną ostrożność, otwierając opakowanie.

1. Wyjmij grill stołowy z opakowania.
2. Sprawdź, czy zawartość opakowania jest kompletna (zob. **rys. A**).
3. Sprawdź, czy grill stołowy lub poszczególne części nie są uszkodzone. W takim przypadku nie używaj grilla stołowego. Skontaktuj się z producentem po adresem serwisu umieszczonym na karcie gwarancyjnej.

MONTAŻ

MONTAŻ GRILLA STOŁOWEGO

1. Połóż korpus grilla **4** (zob. **rys. E**) na suchej i równej powierzchni.
2. Tacę do grillowania **2** połącz na korpus grilla tak, aby obydwa odpływy **14** znajdowały się w tacy do grillowania i korpusie grilla pionowo wyrównane.
3. Sprawdź, czy taca do grillowania jest umocowana w korpusie grilla. Taca do grillowania jest prawidłowo umieszczona na swoim miejscu, teraz możesz używać grilla stołowego.

MONTAŻ POKRYWY OCHRONNEJ

Jeżeli chcesz używać grilla stołowego na zewnątrz, należy na grill stołowy zamontować grill ochronny:

1. Połóż boczne końce pokrywy ochronnej ❶ i lewą lub prawą stronę korpusu grilla ❷ (zob. **rys. B**).
2. Z góry wciśnij tylną ścianę pokrywy ochronnej do dwóch uchwytych pokrywy ochronnej ❸ na tylnej ścianie korpusu grilla.
Pokrywa ochronna jest zamontowana, teraz możesz używać grilla stołowego.

MONTAŻ RAMY

Tego grilla stołowego możesz używać również na stojaku. Opakowanie produktu zawiera ramę z półkami (np. na naczynia do grillowania).

Ramę zmontujesz w następujący sposób:

1. Od spodu włóż jedną z nóżek podpierających ❹ przez jeden z otworów w rogach półki ❺ (zob. **rys. A i D**).
2. Naciśnij nóżkę podpierającą do góry, dopóki otwory w półce i w nóżce podpierającej nie będą wyrównane w pionie.
3. Włóż śrubkę ❻ przez otwór z przodu (zob. **rys. A i C**).
4. Śrubkę przymocuj dokręcając nakrętkę motylkową ❼.
5. W ten sam sposób zamontuj jeszcze trzy nóżki podpierające.
6. Ustaw ramę nośną ❸ z góry na cztery nóżki podpierające tak, aby nóżki weszły w prowadnice ❽ a otwory w nóżkach i prowadnicach były pionowo wyrównane (zob. **rys. A**).
7. Włóż śrubkę ❻ przez otwór z przodu (zob. **rys. A i C**).
8. Śrubkę przymocuj dokręcając nakrętkę motylkową ❼.
9. Wykonaj dokładnie te same kroki dla dalszych trzech rogów.
10. Połóż grill stołowy na ramę nośną.
11. Upewnij się, że grill stołowy pasuje do ramy nośnej.
Rama została zamontowana, możesz używać grilla stołowego na stojaku.

PIERWSZE UŻYCIE



OSTRZEŻENIE!

Ryzyko pożaru!

Jeśli przykryjesz powierzchnię grillowania folią aluminiową lub innym odpornym na temperaturę materiałem, temperatura się zgromadzi. Grill stołowy może się przegrzać, co grozi pożarem.

- Nigdy nie przykrywaj powierzchni grillowania folią aluminiową ani innymi materiałami żaroodpornymi.



OSTRZEŻENIE!

Jeśli powierzchnia grillowania wejdzie w kontakt ze spiralą grzewczą, może dojść do uszkodzenia spirali grzewczej.

- Dbaj o to, by powierzchnia grillowania nie weszła w kontakt ze spiralą grzewczą.



OSTRZEŻENIE!

W tym grillu stołowym nie używaj węgla ani innych paliw.

PIERWSZE UŻYCIE GRILLA



OSTRZEŻENIE!

Podczas pierwszego ogrzewania grilla może powstać mała ilość dymu. Jest to spowodowane ewentualnymi pozostałościami z produkcji.

- Zapewnij odpowiednią wentylację lub pierwszy raz ogrzewaj urządzenie na zewnątrz.
- Przed pierwszym grillowaniem dwa razy ogrzej i wystudź grill bez produktów spożywczych.

1. Usuń wszystkie resztki opakowań.
 2. Grill stołowy zamontuj zgodnie z opisem z rozdziału „Montaż”.
 3. Grill wyczyść zgodnie z opisem z rozdziału „Czyszczenie”.
 4. Grill postaw w odpowiednim miejscu.
 5. Grill podłącz do gniazdka elektrycznego z uziemieniem.
 6. Przesuń regulator termostatu 15 (zob. **rys. E**) na ustawienie „MAX”.
 7. Grill zostaw przez 10 - 15 minut do ogrzania do najwyższej temperatury.
 8. Przesuń regulator termostatu do pozycji „MIN”.
 9. Jeśli chcesz wyłączyć grill, najpierw wyciągnij wtyczkę sieciową z gniazdka elektrycznego.
 10. Zostaw grill do ostygnięcia.
 11. Powtarzaj kroki 6 do 10.
- Teraz możesz grillować.

UŻYWANIE GRILLA



OSTRZEŻENIE!

Grill musi zostać wyłączony przed podłączeniem do gniazdka elektrycznego z uziemieniem.

- Przed włożeniem wtyczki sieciowej do gniazdka elektrycznego z uziemieniem przesuń regulator termostatu do pozycji „MIN”.



OSTRZEŻENIE!

Nie używaj do grilla żadnych paliw, jak na przykład węgiel drzewny.



OSTRZEŻENIE!

Grill stołowy ogrzej na około 10 - 15 minut przed włożeniem jedzenia na tacę do grillowania. Dzięki temu osiągniesz najlepsze efekty.

PRZYGOTOWANIE JEDZENIA NA GRILLU

1. Zamontuj grill stołowy zgodnie z opisem z rozdziału „Montaż”.
2. Wyczyść grill zgodnie z opisem zawartym w rozdziale „Czyszczenie”.
3. Połóż grilla na równej, stabilnej, odpornej na ogień powierzchni w odpowiednim miejscu.
4. Podłącz grill stołowy do gniazdka elektrycznego z uziemieniem.
5. Przesuń regulator termostatu 15 do poziomu „MAX” (zob. **rys. E**). Grill stołowy automatycznie się ogrzeje.
Od razu gdy zostanie osiągnięta wybrana temperatura, czerwony wskaźnik 16 zgaśnie. Proces ogrzewania automatycznie się zakończy.
Gdy tylko wybrane ustawienie temperatury spadnie, czerwony wskaźnik ponownie się zaświeci. Proces ogrzewania uruchomi się ponownie, dopóki grill stołowy nie wróci do temperatury grillowania. Aby osiągnąć najlepsze efekty zostaw grill na 10 do 15 minut wstępnego ogrzewania.
6. Jedzenie, które chcesz grillować połóż na tacy do grillowania 2 (zob. **rys. A**).
7. Aby obniżyć temperaturę grillowania przesuń regulator termostatu w lewo, np. gdy grillujesz delikatne produkty jak ryby lub grzyby.
8. Grillowanie zatrzymasz przesuwając regulator termostatu do pozycji „MIN”.
9. Zdejmij jedzenie z tacy do grillowania 2 (zob. **rys. A**).
10. Wyjmij tackę odciekową na tłuszcz 3 i opróżnij ją (zob. **rys. A i B**).
11. Włóż tackę odciekową na tłuszcz 3 z powrotem na jej miejsce.
12. Jeśli chcesz wyłączyć grill stołowy, najpierw wyciągnij wtyczkę sieciową z gniazdka elektrycznego.
13. Grill stołowy zostaw do całkowitego ostygnięcia.
14. Wyczyść grill zgodnie z opisem zawartym w rozdziale „Czyszczenie”. Grill stołowy możesz teraz schować zgodnie z opisem zawartym w rozdziale „Przechowywanie”.

PORADY DOTYCZĄCE GRILLOWANIA

Z grillem stołowym możesz przygotowywać jedzenie na grillu bez używania innych tłuszczów czy paliw, takich jak drewno lub węgiel drzewny.

Stosuj się do następujących ostrzeżeń:

- Delikatniejsze produkty (np. ryby lub grzyby) przygotuj w średniej temperaturze.
- Aby grillowane jedzenie było ciepłe, przełącz sterowanie termostatu na niskie temperatury.
- W przypadku soczystego mięsa nie rób w mięsie otworów widelcem; w innym przypadku wyschnie.
- Do obracania mięsa najlepiej używać specjalnych szczypiec do grilla
- Raz na jakiś czas obróć jedzenie, aby osiągnąć najlepsze efekty.
- Przypraw jedzenie, podczas gdy jest przygotowywane.
- Przed skonsumowaniem jedzenia, upewnij się czy wszystko jest dobrze obrabione cieplnie.

CZYSZCZENIE



OSTRZEŻENIE!

Ryzyko porażenia prądem elektrycznym!

Kontakt z gniazdkami elektrycznymi może doprowadzić do porażenia prądem elektrycznym.

- Przed czyszczeniem wyciągnij wtyczkę sieciową z gniazdka elektrycznego z uziemieniem.



OSTRZEŻENIE!

Ryzyko zwarcia!

Woda, która przenikałaby do urządzenia, mogłaby spowodować zwarcie.

- Upewnij się, że do urządzenia nie przenikają żadne ciecze.
- Nigdy nie zanurzaj grilla stołowego w wodzie ani innych cieczach.



OSTRZEŻENIE!

Ryzyko uszkodzenia!

Jeśli nie będziesz czyścić prawidłowo grilla stołowego, tacy do grillowania, tacy odciekowej na tłuszcz, pokrywy ochronnej i innych części, możesz uszkodzić grill i jego akcesoria.

- Nie próbuj myć grilla stołowego w zmywarce do naczyń.
- Nigdy nie próbuj czyścić grilla stołowego, zanurzając go pod wodę (inne ciecze) i nie używaj do czyszczenia urządzeń parowych.
- Nie używaj agresywnych środków, takich jak alkaliczne lub chlorowe środki czyszczące oraz ostre lub metalowe urządzenia czyszczące, takie jak noże, twarde szczotki itp.

1. Przed czyszczeniem wyciągnij wtyczkę sieciową z gniazdka elektrycznego.
2. Grill stołowy zostaw do pełnego ostygnięcia.
3. Wyciągnij tacę odciekową na tłuszcz **3** (zob. **rys. A i B**).
4. W razie potrzeby zdejmij pokrywę ochronną **1** (zob. **rys. A**).
5. Wyjmij tacę do grillowania **2** z korpusu grilla **4** (zob. **rys. F**).
6. Spiralę grzewczą **18** wytrzyj suchą ściereczką (zob. **rys. E**).
7. Powierzchnię zewnętrzną korpusu grilla wytrzyj za pomocą wilgotnej ściereczki z środkiem do czyszczenia (zob. **rys. A**).
8. Tacę do grillowania, tacę odciekową na tłuszcz i przednie szkło wyczyść wodą i detergentem.
9. Następnie zostaw wszystkie części do pełnego wyschnięcia.

PRZECHOWYWANIE

- Grill stołowy przechowuj w stanie zmontowanym, aby spirala grzewcza była chroniona przed uszkodzeniem.
- Grill stołowy zawsze przechowuj w suchym miejscu.


ROZWIĄZYWANIE NIEKTÓRYCH PROBLEMÓW

Problem	Możliwa przyczyna	Rozwiązanie
Grill stołowy nie rozgrzewa się.	Grill stołowy nie jest podłączony do źródła zasilania.	Podłącz wtyczkę sieciową do gniazdka elektrycznego z uziemieniem.
Grill sam się wyłącza.	Została osiągnięta ustawiona temperatura. Termostat automatycznie się wyłącza.	Termostat automatycznie znów się włączy, gdy wybrana ustawiona temperatura się obniży.
		Przesuń regulator termostatu na wyższe ustawienie temperatury.

DANE TECHNICZNE

Typ:	GZ342
Zasilanie energią elektryczną:	230 V; ~ 50 Hz
Moc:	max. 2200 W
Klasa ochrony:	I
Masa bez ramy:	3 kg
Masa z ramą:	4,3 kg
Wymiary bez ramy:	51,5 cm x 27 cm x 9,5 cm (bez pokrywy ochr.)
Wymiary z ramą:	52 cm x 36 cm x 84,5 cm (z pokrywą ochronną)

DEKLARACJA ZGODNOŚCI

 Deklarację zgodności UE można uzyskać pod adresem podanym na karcie gwarancyjnej (na końcu tej instrukcji obsługi).

LIKWIDACJA

LIKWIDACJA OPAKOWANIA



Opakowanie wyrzucić oddzielnie, z uwzględnieniem poszczególnych rodzajów materiału. Karton zlikwiduj jako makulaturę a folie za pośrednictwem usługi zbiórki materiałów recyklingowych.

LIKWIDACJA STARYCH URZĄDZEŃ

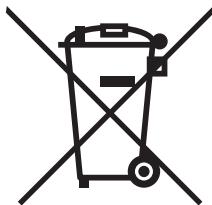
(Obowiązuje w Unii Europejskiej i innych państwach europejskich z systemami selektywna zbiórka materiałów odpadowych nadających się do ponownego użycia)



Stare urządzenia nie mogą być likwidowane z domowym odpadem!

Jeśli grilla stołowego nie da się już używać, każdy użytkownik jest prawnie zobowiązany, aby **likwidować stare urządzenia oddzielnie od domowych odpadów**, np. w punkcie zbiórki odpadów elektrycznych w swojej lokalizacji/na osiedlu. To zapewnia profesjonalny recykling starych urządzeń jak też wyklucza negatywny wpływ na środowisko. Z tego powodu urządzenia elektryczne są oznaczone powyższym symbolem.

Informacje dotyczące sposobu likwidacji zużytego sprzętu elektrycznego (dla gospodarstw domowych)



Powyższy symbol umieszczony na produktach lub w załączonych dokumentach oznacza, że nie wolno likwidować zużytego sprzętu elektrycznego i elektronicznego ze zwykłym odpadem komunalnym. W celu utylizacji należy odnieść tego typu odpad do punktu selektywnego zbioru, gdzie zostanie odebrany bez żadnych opłat. W niektórych państwach można zwrócić tego typu odpad bezpośrednio u sprzedawcy w momencie nabycia nowego produktu.

Prawidłowa likwidacja takich produktów zbytecznie nie obciąża środowiska naturalnego i nie ma negatywnego wpływu na ludzkie zdrowie. Szczegółowych informacji o najbliższym punkcie zbioru udzieli najbliższy urząd miejski.

W przypadku nieprawidłowej likwidacji odpadu właściciel może zostać obciążony karą grzywny zgodnie z obowiązującymi przepisami.

Dla osób prawnych w Unii Europejskiej

Bliższych informacji dotyczących likwidacji zużytego sprzętu elektrycznego i elektronicznego udzieli sprzedawca lub dystrybutor.

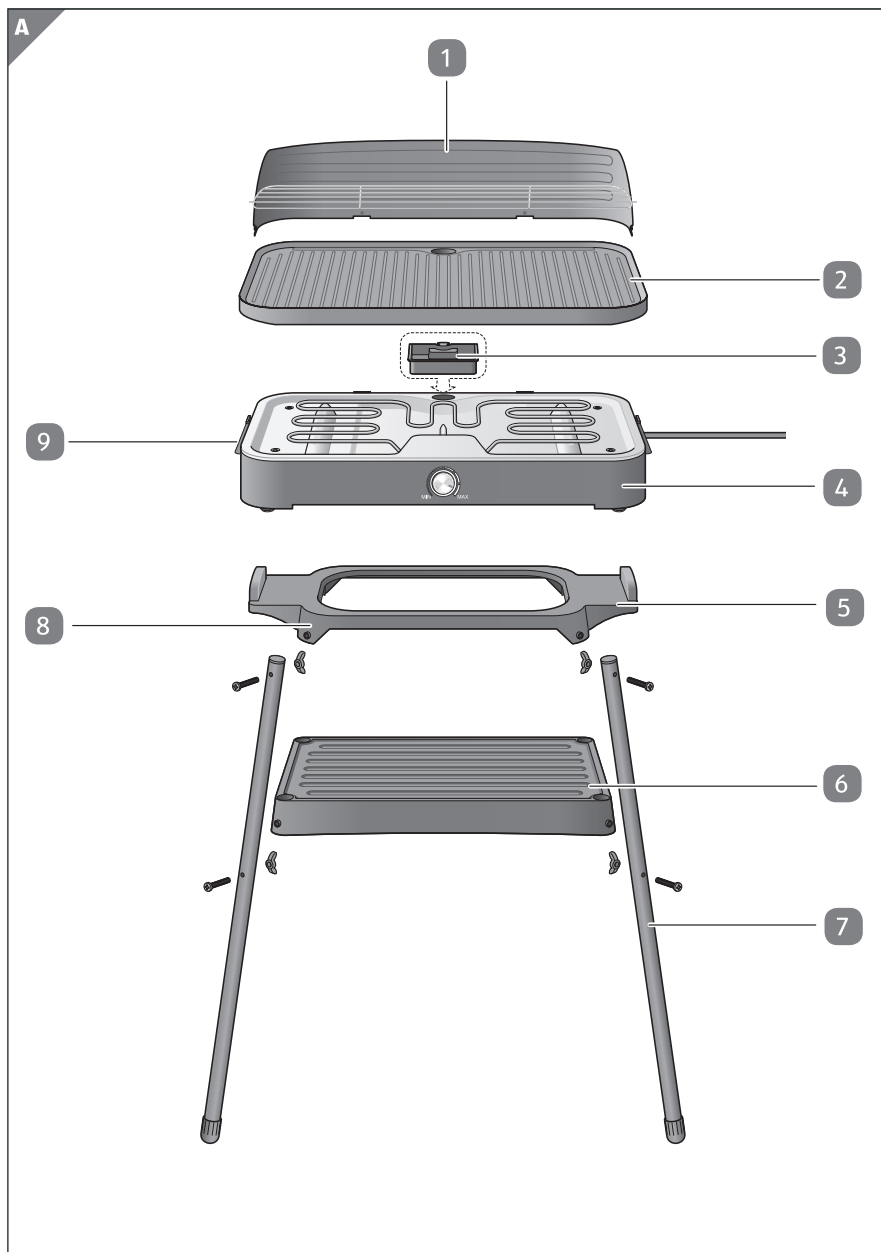
Informacje dotyczące likwidacji w państwach nie należących do Unii Europejskiej

Powyższy symbol obowiązuje wyłącznie w krajach Unii Europejskiej. Aby zlikwidować urządzenie, należy zwrócić się o pomoc do urzędu miejskiego lub dystrybutora w celu zasięgnięcia informacji o prawidłowym sposobie likwidacji tego typu odpadu.

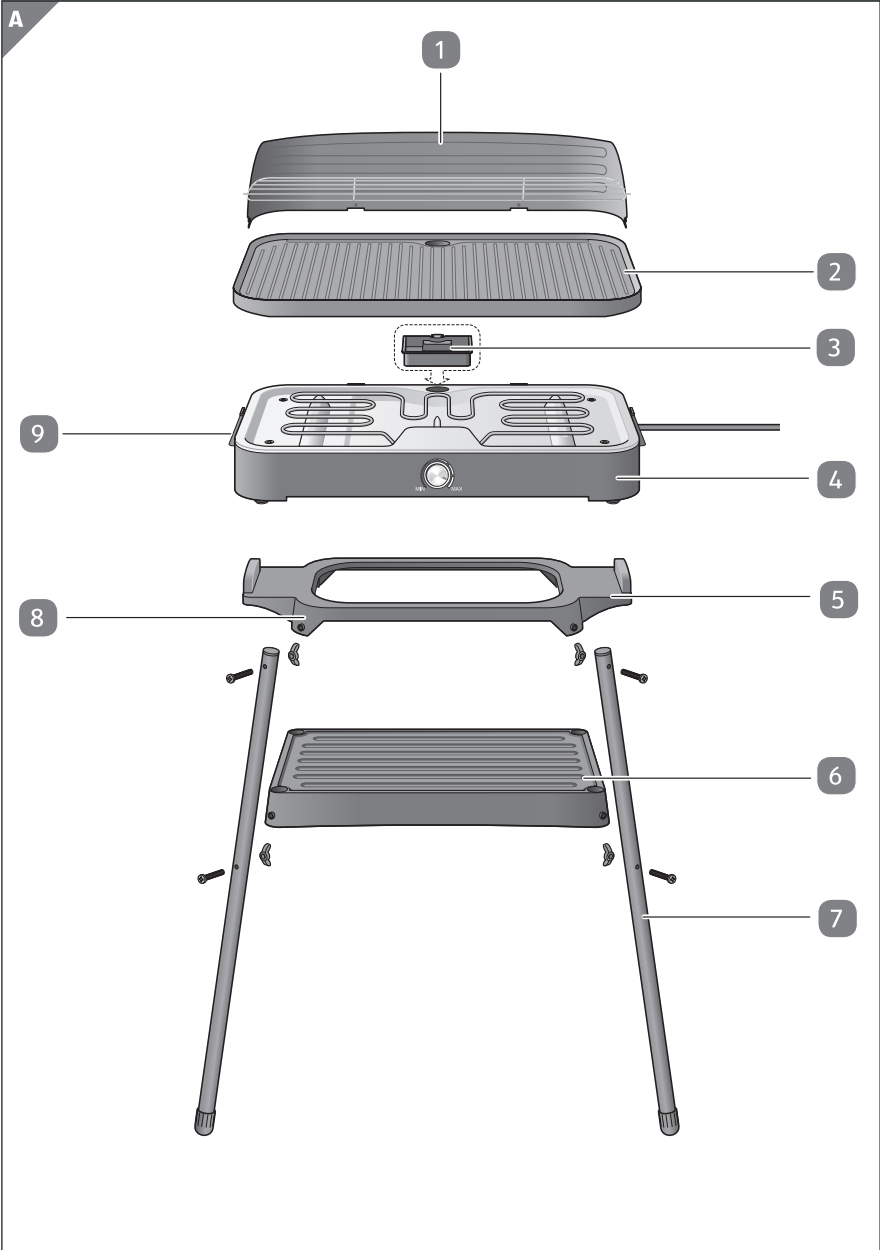
TARTALOM

ÁTTEKINTÉS	3
HASZNÁLAT	4
A CSOMAG TARTALMA/A KÉSZÜLÉK RÉSZEI	6
ÁLTALÁNOS TUDNIVALÓK	7
A HASZNÁLATI UTASÍTÁS ELOLVASÁSA ÉS MEGŐRZÉSE.....	7
A SZIMBÓLUMOK JELENTÉSE	7
BIZTONSÁG.....	8
HELYES HASZNÁLAT	8
BIZTONSÁGI FIGYELMEZTETÉSEK.....	8
AZ ASZTALI GRILL ÉS A CSOMAG TARTALMÁNAK ELLENŐRZÉSE	12
SZERELÉS	12
AZ ASZTALI GRILL ÖSSZESZERELÉSE.....	12
A VÉDŐBURKOLAT FELSZERELÉSE.....	13
A KERET FELSZERELÉSE	13
ÜZEMBE HELYEZÉS	14
AZ ASZTALI GRILL ELSŐ HASZNÁLATA	15
AZ ASZTALI GRILL HASZNÁLATA	15
AZ ÉLELMISZER ELŐKÉSZÍTÉSE A GRILLEZÉSHEZ	16
TIPPEK A GRILLEZÉSHEZ	17
TISZTÍTÁS.....	17
TÁROLÁS	18
HIBAELEHÁRÍTÁS	19
MŰSZAKI ADATOK.....	19
MEGFELELŐSÉGI NYILATKOZAT.....	19
SELEJTEZÉS	20
A CSOMAGOLÁS SELEJTEZÉSE.....	20
A HASZNÁLT KÉSZÜLÉKEK SELEJTEZÉSE	20

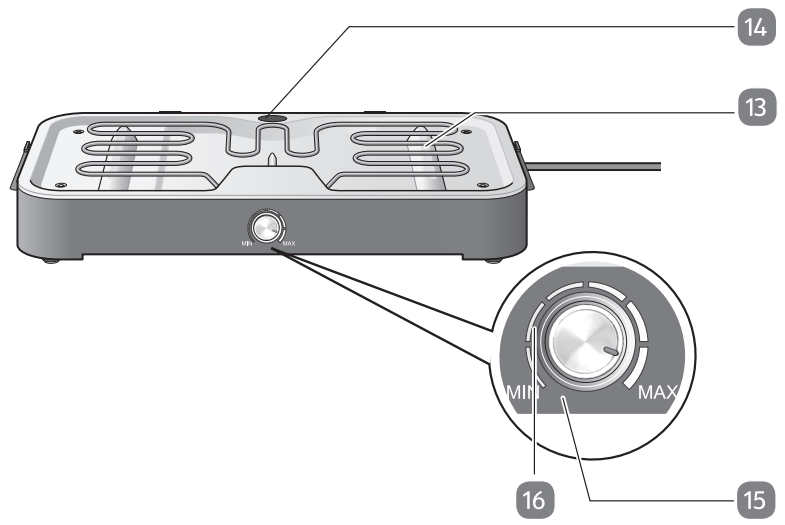
ÁTTEKINTÉS



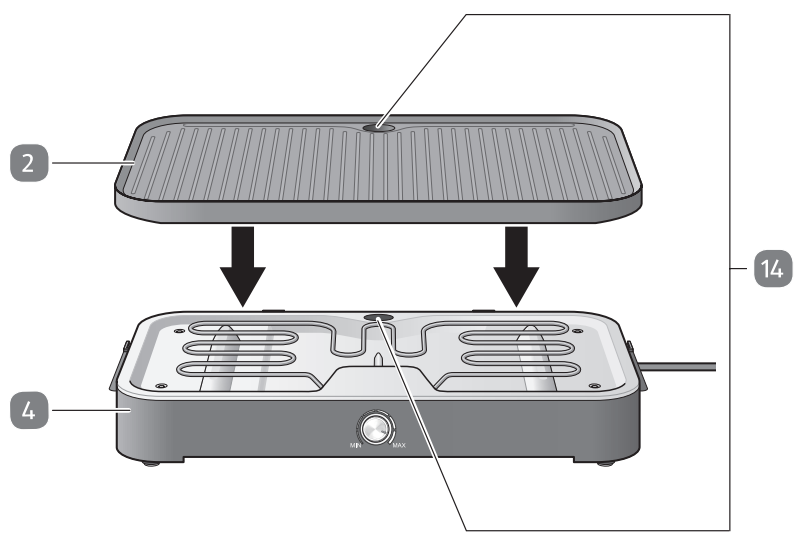
HASZNÁLAT



E



F



A CSOMAG TARTALMA/A KÉSZÜLÉK RÉSZEI

- 1 Védőfal
- 2 Grillfelület
- 3 Cseppfogó tál
- 4 Grilltest
- 5 Tartókeret
- 6 Polc
- 7 Lábak, 4 x
- 8 Vezetősín
- 9 Fogantyú, 2 x
- 10 Védőfal-tartó, 2 x
- 11 Szárnyas anya, 8 x
- 12 Csavar, 8 x
- 13 Fűtőszál
- 14 Lefolyónyílás
- 15 Termosztátszabályozó
- 16 Jelzőfény (piros)

ÁLTALÁNOS TUDNIVALÓK

A HASZNÁLATI UTASÍTÁS ELOLVASÁSA ÉS MEGŐRZÉSE



Ez a használati utasítás az elektromos asztali grill kísérője. Fontos információkat tartalmaz a készülék beállításáról és kezeléséről. A könnyebb áttekintés érdekében az elektromos asztali grillre a továbbiakban egyszerűen csak „asztali grillként” hivatkozunk.

Az asztali grill használata előtt figyelmesen olvassa el a használati utasítást. Ez különösen a biztonsági előírásokra érvényes. A használati utasítás figyelmen kívül hagyása súlyos sérülésekhez vagy az asztali grill károsodásához vezethet. A használati utasítás az Európai Unióban érvényes szabványokon és szabályokon alapul. Emellett be kell tartani az országspecifikus utasításokat és törvényeket is a használat helyén. Őrizze meg ezt a használati utasítást későbbi használatra. Az asztali grill továbbadása esetén egy harmadik félnek feltétlenül mellékelje ezt az útmutatót is.

A SZIMBÓLUMOK JELENTÉSE

A következő szimbólumok a használati utasításban, az asztali grillen, vagy a csomagoláson találhatóak.



VIGYÁZAT! Ez a figyelmeztetés fokozott veszélyre utal, amely halálos vagy súlyos sérülésekhez vezethet.



FIGYELEM! Ez a figyelmeztetés esetleges anyagi károkra hívja fel a figyelmet, vagy egyéb, a telepítéssel vagy használattal kapcsolatos, hasznos információkat tartalmaz.



Megfelelőségi nyilatkozat (lásd „Megfelelőségi nyilatkozat” fejezetet): Az ezzel a szimbólummal jelölt termékek megfelelnek a CE irányelv követelményeinek.



A kés és a villa azt jelzi, hogy a termék biztonságos élelmiszerek szempontjából: Az ezzel a szimbólummal jelölt termékek nem jelentenek egészségügyi kockázatot az élelmiszerekkel való érintkezésben az 1935/2004/EK rendelet követelményeinek megfelelően.



„Figyelmeztetés: forró felületek” – arra figyelmeztet, hogy az ilyen a szimbólummal jelölt felületek felforrósodhatnak, és megérintésük esetén égési sérülések veszélye áll fenn.

BIZTONSÁG

HELYES HASZNÁLAT

Az asztali grill kizárólag ételek (pl. hús, kolbász, zöldség) sütésére szolgál belső és külső tereken. Csak magánhasználatra készült, és nem alkalmas kereskedelmi célokra. Az asztali grill csak a használati utasításban leírtak szerint használható. Minden más használat nem rendeltetésszerűnek minősül, és anyagi kárt vagy akár személyi sérüléseket is okozhat. Az asztali grill nem játékszer. A gyártó vagy az eladó nem vállal felelősséget a nem rendeltetésszerű használatból eredő károkért.

BIZTONSÁGI FIGYELMEZTETÉSEK



VIGYÁZAT!

Áramütés veszélye!

A nem megfelelő elektromos bekötés vagy a túl magas hálózati feszültség áramütést okozhat.

- Az asztali grillt csak védővezetékes csatlakozóaljzathoz szabad csatlakoztatni.
- Kültéri üzemeltetése esetén az asztali grillt egy RCD aljzathoz kell csatlakoztatni, amelynek maximális kioldási árama 30 mA. Forduljon tanácsért egy villanyszerelőhöz. A szerelést csak villanyszerelő végezheti.
- Az asztali grillt csak könnyen hozzáférhető dugaljhoz szabad csatlakoztatni, hogy hiba esetén gyorsan le lehessen választani az elektromos hálózatról.
- A tápkábelt rendszeresen ellenőrizni kell sérülések szempontjából, és a készüléket nem szabad használni, ha a tápkábel megsérült.

- Ha az asztali grill tápkábele megsérült, azt a gyártónak, a márkaszerviznek vagy hasonló képesítéssel rendelkező személynek kell kicserélnie. Ehhez vegye fel a kapcsolatot a vevőszolgálattal a garancialevélben feltüntetett szervizcímen.
- Ne javítsa meg személyesen a készüléket. Forduljon egy megfelelő szervizhez. Csak olyan alkatrészeket szabad használni, amelyek megfelelnek a berendezés eredeti dokumentációja szerint.
- Az asztali grill nem működtethető külső időzítővel vagy önálló távirányítós rendszerrel.
- Ne merítse vízbe vagy más folyadékba az asztali grillt, tápkábelt vagy a hálózati csatlakozót.
- Soha ne érintse meg vizes kézzel a csatlakozódugót.
- Soha ne húzza ki a csatlakozódugót a dugaljából a kábelnél fogva; mindig a csatlakozódugót fogja meg.
- Soha ne használja a tápkábelt hordozófogantyúként.
- Úgy fektesse le a tápkábelt, hogy ne álljon fenn a botlás veszélye.
- Ne hajlítsa meg a tápkábelt, és ne vezesse éles széléken.
- Ne használja nedves helyiségekben vagy esőben az asztali grillt.
- Az asztali grillt úgy kell felállítani és tárolni, hogy soha ne érintkezzen vízzel.
- Soha ne érintse meg az asztali grillt, ha az vízbe esett. Ilyen esetben azonnal válassza le a csatlakozódugót.
- Ha nem használja az asztali grillt, tisztításkor vagy meghibásodás esetén, mindig kapcsolja ki, és húzza ki a hálózati csatlakozót a dugaljából.
- Az asztali grillt, a hálózati csatlakozót és a tápkábelt tartsa távol nyílt lángtól és forró felületektől.



VIGYÁZAT!

Gyermekek és csökkent fizikai, érzékszervi vagy mentális képességekkel rendelkező személyek (részlegesen fogyatékos, idős, csökkent fizikai és szellemi képességű személyek), vagy nem megfelelő tapasztalattal és tudással rendelkező személyek (idősebb gyermekek) számára veszélyes lehet!

- Ezt az asztali grillt használhatják sérült fizikai, érzékszervi vagy mentális képességekkel rendelkező személyek, vagy kellő tapasztalattal és ismeretekkel nem rendelkező személyek is, ha felügyelet alatt állnak vagy tisztában vannak az asztali grill biztonságos használatával, és a használattal kapcsolatos kockázatokkal. Gyerekek nem használhatják az asztali grillt és nem játszhatnak vele.
- A tisztítást és a karbantartást gyermekek csak felügyelet mellett végezhetik.
- Tartsa távol a gyerekeket az asztali grilltől és az elektromos vezetékektől.
- Ne hagyja felügyelet nélkül a grillsütőt használat közben.
- Ne engedje, hogy gyermekek játszanak a csomagolással. Elakadhatnak benne és megfulladhatnak.



VIGYÁZAT!

Tűzveszély!

Az asztali grill használata közben kigyulladhatnak a gyúlékony anyagok a közvetlen közelében.

- Az asztali grillt mindig egy sík, stabil és tűzálló felületre kell helyezni.

- Ne használja az asztali grillt gyúlékony folyadékok és anyagok közelében, vagy robbanásveszélyes környezetben.
- Biztosítson legalább 30 cm távolságot a falaktól.
- Ügyeljen arra, hogy a tápkábel működés közben ne érjen hozzá fémfelületekhez vagy fűtőcsövekhez.



VIGYÁZAT!

Égési sérülések veszélye!

Az asztali grill és a védőfal felülete felforrósodik az asztali grill működtetésekor. Fennáll az égési sérülések veszélye!

- Működés közben ne érintse meg az asztali grill és védőfal felületeit.
- Az asztali grillt csak teljesen kihűlt állapotban szabad áthelyezni. Mindig a fogantyúnál fogva emelje!
- Tisztítás előtt hagyja teljesen kihűlni az asztali grillt.



FIGYELEM!

Károsodás veszélye!

Az asztali grill helytelen kezelése a termék károsodását eredményezheti.

- Helyezze az asztali grillt egy könnyen hozzáférhető, sima, száraz, hőálló és kellően szilárd munkafelületre. Ne helyezze az asztali grillt a felület szélére.
- A hőhalmazódás megelőzése miatt ne helyezze az asztali grillt közvetlenül egy fal, szekrény vagy hasonló mellé.
- Soha ne helyezze forró felületre (pl. főzőlapra) vagy egy ilyen közelébe az asztali grillt.

- Az asztali grillt soha ne tegye ki magas hőmérséklet (fűtőtestek stb.), vagy az időjárás (eső stb.) hatásainak. Soha ne töltsen meg vízzel az asztali grillt.
- Fejezze be az asztali grill használatát, ha egyes részei megrepedtek, eltörték vagy deformálódtak. A sérült részeket csak eredeti pótalkatrészek helyettesíthetik.

AZ ASZTALI GRILL ÉS A CSOMAG TARTALMÁNAK ELLENŐRZÉSE



FIGYELEM!

Károsodás veszélye!

Az asztali grill könnyen megsérülhet, ha a csomagolás felbontásához éles kést vagy más, éles eszközt használ.

– Legyen nagyon óvatos a kicsomagolásnál.

1. Vegye ki az asztali grillt a csomagolásból.
2. Ellenőrizze, teljes-e a csomag tartalma (lásd **A ábra**).
3. Ellenőrizze, nem sérült-e meg az asztali grill, vagy valamelyik része. Ilyen esetben ne használja az asztali grillt. Vegye fel a kapcsolatot a gyártóval a garancialevélen megadott szervizcímen.

SZERELÉS

AZ ASZTALI GRILL ÖSSZESZERELÉSE

1. Fektesse a grilltestet **4** (lásd **E ábra**) egy száraz és egyenes felületre.
2. A grillfelületet **2** helyezze a grilltestre úgy, hogy a lefolyónyílások **14** a grilltesten és a grillfelületen függőlegesen egymáshoz illeszkedjenek.
3. Ellenőrizze, rögzítve van-e a grillfelület a grilltesten. A grillfelületen a helyén van, és az asztali grill már használható.

A VÉDŐBURKOLAT FELSZERELÉSE

Ha az asztali grillt szabad ég alatt kívánja használni, akkor javasoljuk a védőburkolat felszerelését is az asztali grillre:

1. Fektesse le a védőburkolat ① oldalsó széleit és a grilltest bal vagy jobb oldalát ④ (lásd **B ábra**).
2. Fentről nyomja be a védőburkolat hátsó falát a két védőburkolat -tartóba ⑩ a grilltest hátsó falán.

A védőburkolat fel van szerelve, az asztali grill már használható.

A KERET FELSZERELÉSE

Ez az asztali grill állványon is használható. A termék csomagolása egy keretet és polcot (pl. kellékekhez a sütésnél) is tartalmaz.

Az alábbi módon szerelje fel a keretet:

1. Helyezze be alulról az egyik lábat ⑦ a polc sarkain levő egyik nyíláson át ⑥ (lásd **A és D ábra**).
2. Nyomja felfelé a lábat, amíg a polc és a láb nyílásai függőlegesen egymáshoz nem illeszkednek.
3. Helyezze be a csavart ⑫ előlről a nyíláson át (lásd **A és C ábra**).
4. Rögzítse a csavart a szárnyas anya becsavarozásával ⑪.
5. Hasonlóan szerelje fel a maradék 3 lábat is.
6. Helyezze a tartókeretet ⑤ fentről a négy lábra úgy, hogy a lábak a vezetősínekbe ⑧ illeszkedjenek, és a lábak és vezetősínek nyílásai függőlegesen egymáshoz igazodnak (lásd **A ábra**).
7. Helyezze be a csavart ⑫ előlről a nyíláson át (lásd **A és C ábra**).
8. Rögzítse a csavart a szárnyas anya becsavarozásával ⑪.
9. Végezze el pontosan ugyanazokat a lépéseket a következő három sarokban.
10. Helyezze a tartókeretre az asztali grillt.
11. Ügyeljen, hogy az asztali grill a tartókeretbe illeszkedjen.
A tartókeret fel van szerelve, az asztali grill már használható.

ÜZEMBE HELYEZÉS



VIGYÁZAT!

Tűzveszély!

A grillfelület befedése fóliával vagy más hőálló anyaggal hőhalmozódáshoz vezet. Az asztali grill túlmelegedhet, fennáll a tűzképződés veszélye.

- Soha ne takarja le a grill felületét alumínium fóliával vagy más tűzálló anyaggal.



FIGYELEM!

Ha a grill felülete hozzáér a fűtőszálhoz, a fűtőszál megsérülhet.

- Ügyeljen arra, hogy a grill felülete ne érjen hozzá a fűtőszálhoz.



FIGYELEM!

Ne használjon szenet vagy más tüzelőanyagot ebben az asztali grillben.

AZ ASZTALI GRILL ELSŐ HASZNÁLATA



FIGYELEM!

Az asztali grill első felmelegítésekor kis mennyiségű füst keletkezhet. Ezt az esetleges termelési maradványok okozzák.

- Gondoskodjon megfelelő szellőzésről, vagy először melegítse fel a készüléket a szabadban.
- Az első sütés előtt hagyja kétszer, étel nélkül felmelegedni és kihűlni az asztali grillt.

1. Távolítsa el a maradék csomagolást.
 2. Szerelje össze az asztali grillt a „Szerelés” fejezetben leírtak szerint.
 3. Tisztítsa meg az asztali grillt a „Tisztítás” fejezetben leírtak szerint.
 4. Helyezze az asztali grillt egy megfelelő helyre.
 5. Csatlakoztassa az asztali grillt egy földelt elektromos aljzathoz.
 6. Állítsa a termosztátszabályozót **15** (lásd **E ábra**) a „MAX” beállításra.
 7. Melegítse az asztali grillt 10-15 percre a legmagasabb hőmérsékleten.
 8. Állítsa a termosztátszabályozót „MIN” beállításra.
 9. Az asztali grill kikapcsolásához először húzza ki a hálózati dugót az aljzathoz.
 10. Hagyja kihűlni az asztali grillt.
 11. Ismétlje meg a 6-10. lépéseket.
- Az asztali grill már használható.

AZ ASZTALI GRILL HASZNÁLATA



FIGYELEM!

Kapcsolja ki az asztali grillt, mielőtt csatlakoztatná a földelő érintkezővel ellátott elektromos aljzathoz.

- Állítsa a termosztátszabályozót „MIN” beállításra a csatlakozódugó bedugása előtt a földelt elektromos aljzatba.



FIGYELEM!

Ne használjon semmilyen tüzelőanyagot, például szenet az asztali grillben.



FIGYELEM!

Melegítse az asztali grillt 10 - 15 percen át, mielőtt az ételt a grillfelületre helyezné. Ez jobb minőségű sütést eredményez.

AZ ÉLELMISZER ELŐKÉSZÍTÉSE A GRILLEZÉSHEZ

1. Szerelje fel az asztali grillt a „Szerelés” fejezetben leírtak szerint.
2. Tisztítsa meg az asztali grillt a „Tisztítás” fejezetben leírtak szerint.
3. Helyezze az asztali grillt egy sík, stabil, tűzálló felületre egy megfelelő helyen.
4. Csatlakoztassa az asztali grillt egy földelt elektromos aljzathoz.
5. Állítsa a termosztátgombot **15** a „MAX” beállításra (lásd **E ábra**). Az asztali grill most automatikusan felmelegszik.
Amint eléri a beállított hőmérsékletet, a piros jelzőfény **16** kialszik. A bemelegedési folyamat automatikusan véget ér. Amint a beállított hőmérsékleti csökken, a piros jelzőfény ismét kigyullad. Ezután a melegítési folyamat folytatódik, amíg az asztali grill vissza nem áll a sütési hőmérsékletére. A legjobb eredmény elérése érdekében melegítse elő az asztali grillt 10-15 percen át.
6. Helyezze a sütésre szánt ételeket a grillfelületre **2** (lásd **A ábra**).
7. A sütési hőmérséklet csökkentéséhez csúsztassa balra a termosztátszabályozót, pl. hőre érzékeny ételek, mint a hal vagy gomba sütésekor.
8. A sütés leállításához csúsztassa a termosztátszabályozót „MIN” beállításra.
9. Távolítsa el az ételt a grillfelületről **2** (lásd **A ábra**).
10. Távolítsa el és ürítse ki a zsírfogó tálát **3** (lásd **A** és **B ábra**).
11. Tegye vissza a zsírfogó tálát **3** a helyére.
12. Az asztali grill kikapcsolásához először húzza ki a hálózati dugót az elektromos aljzathból.
13. Hagyja teljesen lehűlni az asztali grillt.
14. Tisztítsa meg az asztali rácsot a „Tisztítás” fejezetben leírtak szerint.
Az asztali grill most tárolásra készen áll a „Tárolás” fejezetben leírtak szerint.

TIPPEK A GRILLEZÉSHEZ

Asztali grillsütővel ételeket süthet zsiradék vagy üzemanyag, például fa vagy szén használata nélkül. Kérjük, vegye figyelembe az alábbi figyelmeztetéseket:

- Érzékeny ételeket (pl. halat vagy gombát) készítsen mérsékelt hőmérsékleten.
- A grillezett ételek melegen tartásához kapcsolja a termosztátot alacsony hőmérsékletre.
- Lédús hús esetén ne vágjon lyukat a húsba villával; különben kiszárad.
- Ideális egy grillfogót használata az étel megfordításához.
- A legjobb eredmény érdekében időnként fordítsa meg az ételt.
- Kóstolja meg az ételt készítés közben.
- Evés előtt győződjön meg arról, hogy minden étel alaposan átsült.

TISZTÍTÁS



VIGYÁZAT!

Áramütés veszélye!

Az elektromos érintkezők megérintése áramütést okozhat.

- Tisztítás előtt húzza ki a hálózati dugót a földelt hálózati csatlakozóaljzatból.



FIGYELEM!

Rövidzárlat veszélye!

A készülékbe jutó víz rövidzárlatot okozhat.

- Ügyeljen arra, hogy ne kerüljön folyadék a készülékbe.
- Soha ne merítse az asztali grillt vízbe vagy más folyadékba.



FIGYELEM!

Károsodás veszélye!

Az asztali grill, a grillfelület, zsírcsepegtető tálca, védőburkolat és más részek helytelen tisztítása esetén az asztali rács vagy a tartozékok megsérülhetnek.

- Ne tisztítsa mosogatógépben az asztali grillt.
- Tisztítás közben soha ne merítse vízbe az asztali grillt, és ne használjon gőztisztítót a tisztításhoz.
- Ne használjon agresszív tisztítószeret, mint alkáli vagy klórtartalmú tisztítószeret vagy fém segédeszközöket, p. kést, kemény kaparót és hasonlót.

1. Tisztítás előtt húzza ki a hálózati csatlakozót az elektromos aljzatból.
2. Hagyja teljesen kihűlni az asztali grillt.
3. Űrítse ki a cseppfogó tálat **3** (lásd **A** és **B ábra**).
4. Szükség szerint vegye le a védőburkolatot **1** (lásd **A ábra**).
5. Vegye ki a grillfelületet **2** a grilltestből **4** (lásd **F ábra**).
6. A fűtőszálat **13** törölje át száraz szövettel (lásd **E ábra**).
7. A grilltest külső felületét törölje át nedves tisztítószeres szövettel (lásd **A ábra**).
8. A grillfelületet, cseppfogó tálat és az üveglapot tisztítsa meg vízzel és tisztítószerrel.
9. Hagyja teljesen kiszáradni az összes részt.

TÁROLÁS

- Tárolja összeszerelt állapotban az asztali grillt, ez megvédi a sérülésektől a fűtőtekerccset.
- Az asztali grillt mindig száraz helyen kell tárolni.


HIBAELHÁRÍTÁS

Probléma	Lehetséges ok	Megoldás
Nem melegszik fel az asztali grill.	Nincs csatlakoztatva a tápellátáshoz.	Csatlakoztassa a hálózati csatlakozót egy földelt elektromos aljzathoz.
Az asztali grill magától kikapcsol.	Elérte a beállított hőmérséklet -beállítást. A termosztát automatikusan kikapcsol.	A termosztát automatikusan újra bekapcsol, a beállított hőmérséklet csökkenésénél.
		Állítsa a termosztát gombot magasabb hőmérsékletre.

MŰSZAKI ADATOK

Típus:	GZ342
Tápellátás:	230 V; ~ 50 Hz
Teljesítmény:	max. 2200 W
Védelmi osztály:	I
Tömeg keret nélkül:	3 kg
Tömeg kerettel:	4,3 kg
Méretetek keret nélkül:	51,5 cm x 27 cm x 9,5 cm (védőburkolat nélkül)
Méretetek kerettel:	52 cm x 36 cm x 84,5 cm (védőburkolattal)

MEGFELELŐSÉGI NYILATKOZAT

 Az EU -megfelelőségi nyilatkozatot a garancialevélen megadott címen lehet kérni (jelen használati utasítás végén).

SELEJTEZÉS

A CSOMAGOLÁS SELEJTEZÉSE



A csomagolást elkülönítve, az anyag típusa szerint kell selejtezni. A kartont hulladékpapírként, a fóliát az újrahasznosítható anyaggyűjtési szolgáltatás igénybevételével kell ártalmatlanítani.

A HASZNÁLT KÉSZÜLÉKEK SELEJTEZÉSE

(Az Európai Unióban és más európai országokban érvényes, ahol saját gyűjtőrendszerek találhatóak az újrahasznosítható hulladékokhoz).

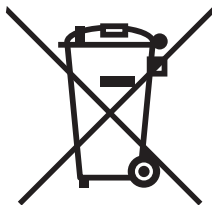


A régi berendezéseket tilos a háztartási hulladékkal együtt kidobni!

Ha az asztali grill már nem használható, akkor minden felhasználó köteles a törvény értelmében a használt eszközt a háztartási hulladéktól elkülönítve, a közösségében / városrészében található gyűjtőhelyen ártalmatlanítani. Ez

biztosítja a régi berendezések professzionális újrahasznosítását, és megelőzi a környezetre gyakorolt negatív következményeket. Ezért az elektromos készülékeket a fenti szimbólum jelöli.

Információk a használt elektromos készülékek likvidálásáról (magánháztartások)



Ez az ikon a készüléken vagy a mellékelt iratokon arra figyelmeztet, hogy az elektrikus és elektronikus készülékek nem likvidálhatóak háztartási hulladékkal együtt.

A helyes feldolgozás, újítás és recikláció érdekében kérjük, szállítsa az ilyen készüléket egy megfelelő gyűjtőhelyre, ahol ingyen leadható. Néhány országban ezek a készülékek az eladónál is leadhatók, amennyiben egy új, hasonló termékvásárol ott. A termékek helyes likvidálása értékes nyersanyagokat spórolhat meg, és megelőzheti az emberi egészségre és a környezetre való negatív khatásokat, amelyek a hulladék helytelen likvidálása esetében következhetnek be. A helyi hivatal részletes információkkal szolgálhat a legközelebbi gyűjtőhelyet illetően.

A helytelen likvidálás az érvényes szabályok értelmében büntetendő.

Jogi személyek az EU keretén belül

Amennyiben használt elektrikus és elektromos készülékeket szeretne likvidálni, forduljon részletes információkért a helyi eladóhoz vagy közvetítőhöz.

Információk a likvidálásról az EU tagállamokon kívül

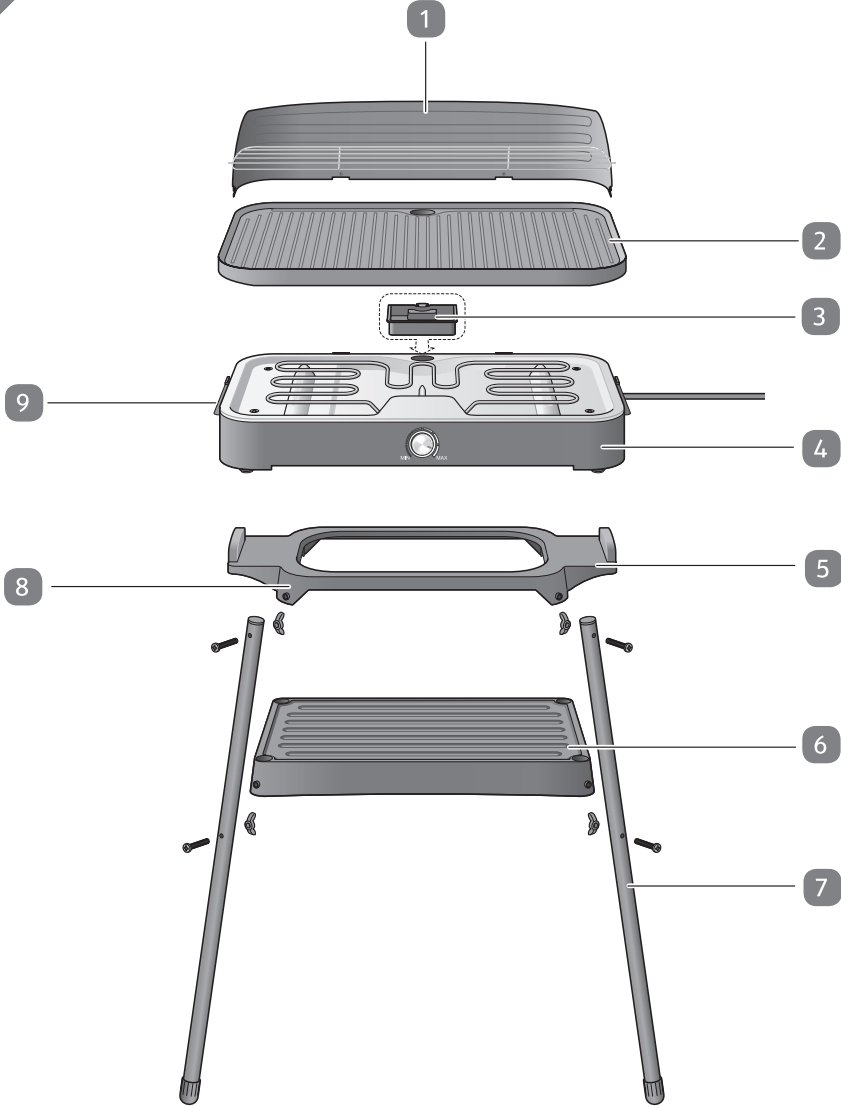
Ez az ikon csak az Európai Unióban érvényes. Amennyiben likvidálni szeretné ezt a készüléket, forduljon a helyi hivatalhoz vagy az eladóhoz, és kérjen tőle információkat a termék helyes likvidálásáról.

VSEBINA

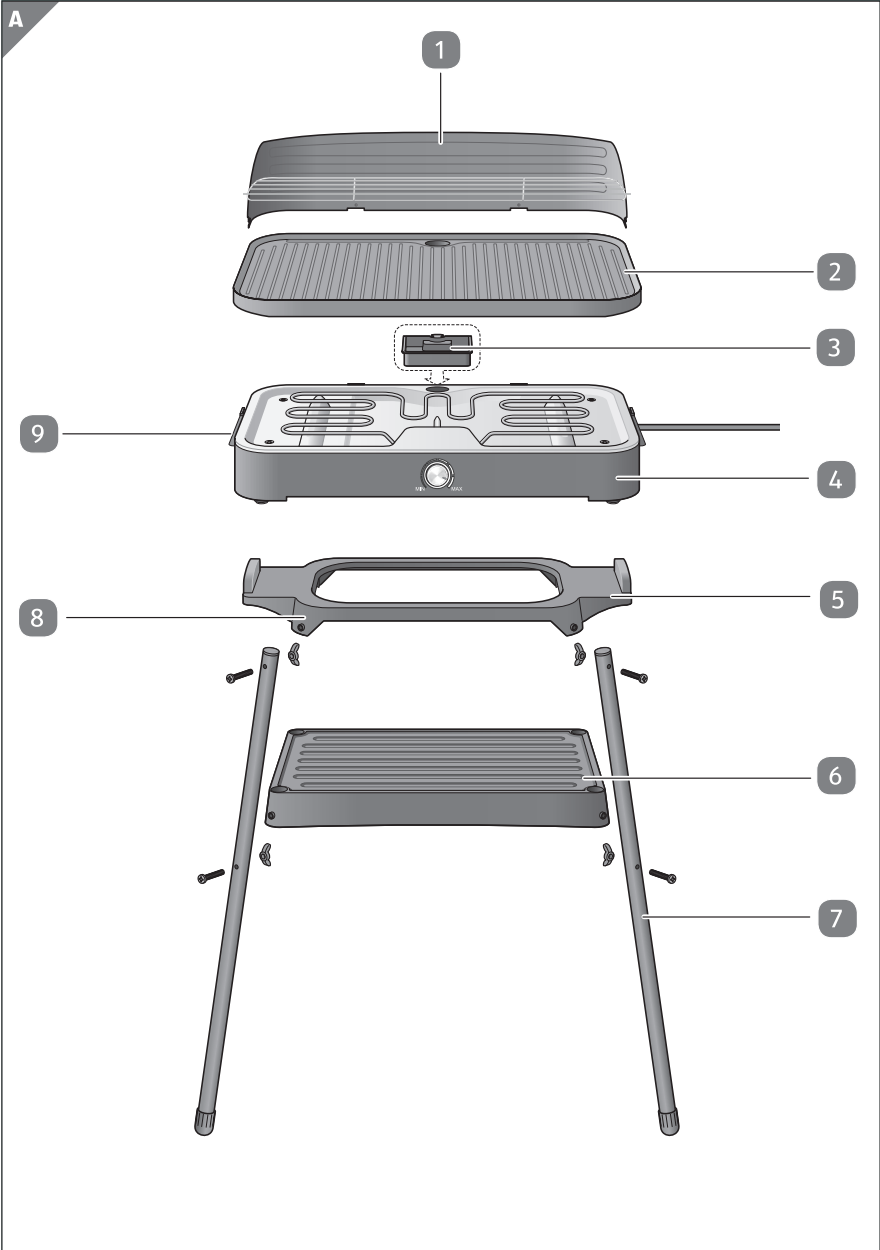
PREGLED	3
UPORABA.....	4
VSEBINA PAKETA/DELI APARATA.....	6
SPLOŠNE INFORMACIJE	7
BRANJE IN SHRANJEVANJE NAVODIL ZA UPORABO.....	7
RAZLAGA SIMBOLOV.....	7
VARNOST	8
PRAVILNA UPORABA	8
VARNOSTNA OPOZORILA.....	8
PREVERJANJE NAMIZNEGA ŽARA IN OBSEGA DOBAVE	12
NAMESTITEV	12
SESTAVLJANJE NAMIZNEGA ŽARA	12
NAMESTITEV ZAŠČITNEGA POKROVA.....	13
NAMESTITEV OKVIRJA	13
PRVA UPORABA	14
PRVA UPORABA NAMIZNEGA ŽARA	15
UPORABA NAMIZNEGA ŽARA	15
PRIPRAVA JEDI ZA PEKO NA ŽARU.....	16
NASVETI ZA PEKO NA ŽARU	17
ČIŠČENJE.....	17
SHRANJEVANJE.....	18
ODPRAVLJANJE TEŽAV	19
TEHNIČNI PODATKI.....	19
IZJAVA O SKLADNOSTI.....	19
ODSTRANITEV.....	20
ODSTRANITEV EMBALAŽE	20
ODSTRANJEVANJE STARIH NAPRAV	20

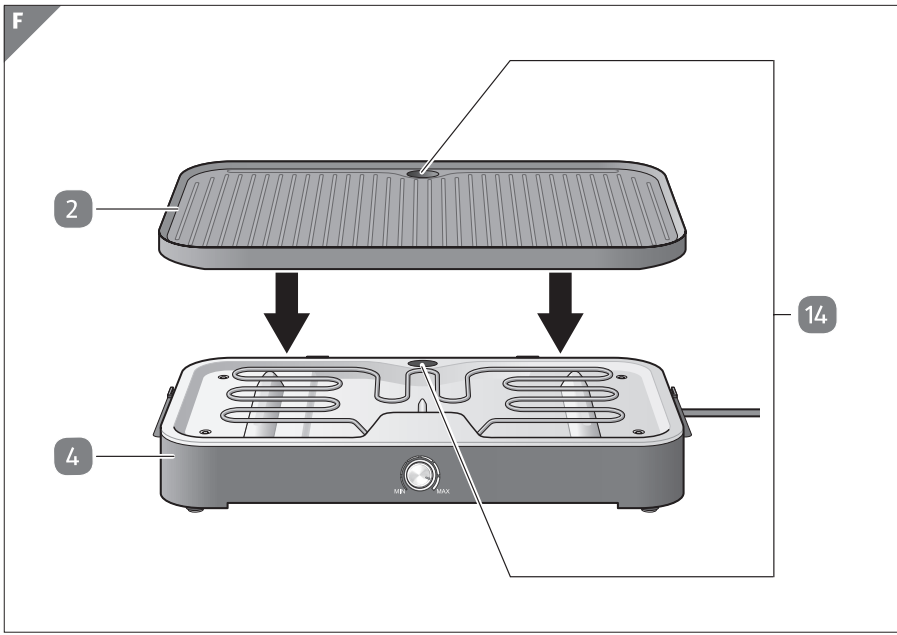
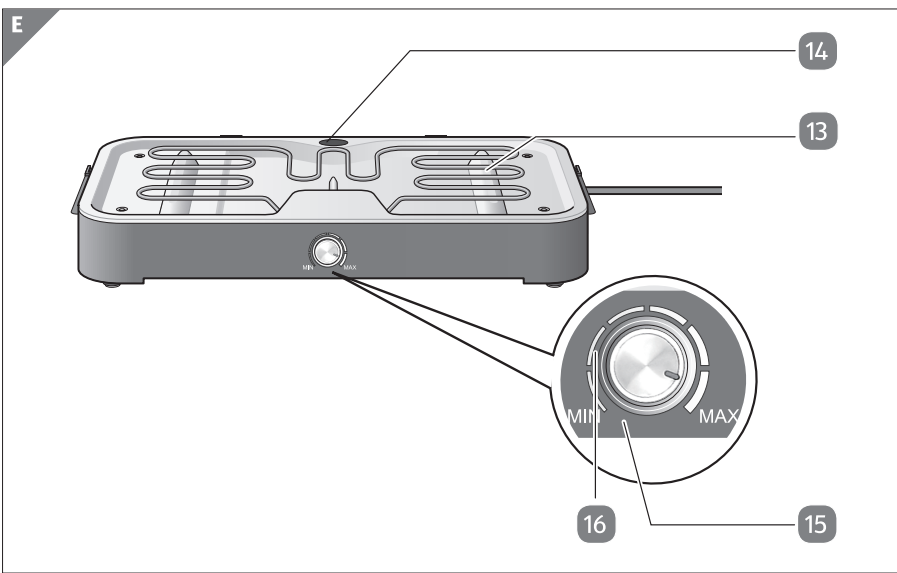
PREGLED

A



UPORABA





VSEBINA PAKETA/DELI APARATA

- 1 Zaščitni pokrov
- 2 Plošča za peko na žaru
- 3 Posoda za prestrezanje maščobe
- 4 Osnovna enota žara
- 5 Nosilni okvir
- 6 Polica
- 7 Noga, 4 x
- 8 Vodilo
- 9 Ročaj, 2 x
- 10 Držalo zaščitnega pokrova, 2 x
- 11 Krilna matica, 8 x
- 12 Vijak 8 x
- 13 Odtočna odprtina
- 14 Drains
- 15 Gumb termostata
- 16 Indikator (rdeči)

SPLOŠNE INFORMACIJE

BRANJE IN SHRANJEVANJE NAVODIL ZA UPORABO



Navodila za uporabo so dodatek k temu električnemu namiznemu žaru. Ta priročnik vsebuje pomembne informacije o namestitvi, uporabi in vzdrževanju aparata. Zaradi lažjega branja bo električni namizni žar v nadaljnjem besedilu poimenovan samo kot "namizni žar".

Pred uporabo namiznega žara natančno preberite navodila za uporabo. To velja zlasti za varnostne napotke. Neupoštevanje navodil na uporabo lahko povzroči resne telesne poškodbe in poškodbe namiznega žara.

Navodila za uporabo temeljijo na standardih in pravilih, ki se uporabljajo v Evropski uniji. V tujini morate tudi upoštevati navodila in zakone, specifične za državo.

Navodila za uporabo shranite za kasnejšo uporabo. Če namizni žar predate tretji osebi, ji morate obvezno dati tudi ta navodila za uporabo.

RAZLAGA SIMBOLOV

V teh navodilih za uporabo, na namiznem žaru ali na embalaži se uporabljajo naslednji simboli in signalne besede.



OPOZORILO! Ta signalna beseda označuje nevarnost s srednjo stopnjo tveganja, ki lahko, če se ji ne izognete, povzroči smrt ali hudo telesno poškodbo.



NAPOTEK! Ta signalna beseda svari pred možnimi materialnimi škodami ali daje koristne dodatne informacije za montažo ali delovanje.



Izjava o skladnosti (glejte poglavje "Izjava o skladnosti"): S tem simbolom označeni izdelki izpolnjujejo vse veljavne predpise Skupnosti v okviru Evropskega gospodarskega prostora.



Simbol noža in vilic označuje, da je izdelek varen za uporabo z živili: Izdelki, označeni s tem simbolom, v stiku z živili ne predstavljajo nobenega tveganja za zdravje v skladu z zahtevami uredbe ES 1935/2004.



Simbol "Pozor: vroče površine" opozarja, da se površine, označene s tem simbolom, segrejejo in pri stiku z njimi obstaja nevarnost opeklin.

VARNOST

PRAVILNA UPORABA

Namizni žar je zasnovan izključno za peko hrane na žaru (npr. mesa, klobas, zelenjave) v notranjih prostorih in na prostem. Naprava je namenjena izključno za zasebno uporabo in ni primerne za komercialne namene. Namizni žar uporabljajte samo za predvideno uporabo, kot je opisano v teh navodilih za uporabo. Vsaka druga uporaba se šteje za neprimerno ter lahko povzroči materialno škodo in telesne poškodbe. Namizni žar ni otroška igrača.

Proizvajalec ali prodajalec ne odgovarjata za škodo, ki je posledica nepravilne uporabe aparata.

VARNOSTNA OPOZORILA



OPOZORILO!

Nevarnost električnega udara!

Nepravilna električna napeljava ali prekomerna napetost lahko povzročita električni udar.

- Namizni žar priključite samo na vtičnico z zaščitnim vodnikom.
- Pri uporabi naprave na prostem je treba namizni žar priključiti na napajanje, zaščiteno z zaščitno napravo (RCD) na diferenčni obratovalni tok, ki ne presega 30 mA. Obrnite se na strokovnjaka za električno napeljavo. Namestitev lahko izvede samo strokovnjak za električno napeljavo.
- Poskrbite, da je električna vtičnica lahko dostopna, da po potrebi lahko hitro izvlečete napajalni vtič.
- Napajalni kabel je treba redno preverjati, če ne kaže znakov poškodb. Če je napajalni kabel poškodovan, naprave ne smete uporabljati.

- Iz varnostnih razlogov mora poškodovan napajalni kabel zamenjati proizvajalec, njegov serviser ali enako usposobljena oseba. Če želite zamenjati napajalni kabel, se obrnite na službo za stranke na naslovu, ki je naveden na garancijskem listu.
- Nikoli ne popravljajte naprave sami. V ta namen se obrnite na pooblaščen servis. Pri popravilu je treba uporabiti le nadomestne dele, ki ustrezajo izvirnim podatkom na napravi.
- Naprava ni namenjena za upravljanje z zunanjim časovnikom ali ločenim daljinskim upravljalnikom.
- Aparata, napajalnega kabla in vtiča nikoli ne potaplajte v vodo ali druge tekočine.
- Nikdar se naprave ne dotikajte z mokrimi rokami.
- Nikoli ne vlecite napajalnega kabla iz vtičnice tako, da vlečete za kabel; primite za vtič in izvlecite ga iz vtičnice.
- Nikoli ne uporabljajte napajalnega kabla kot ročaj za prenašanje.
- Napajalni kabel speljite tako, da ne obstaja nevarnost spotikanja.
- Napajalnega kabla nikoli ne prepogibajte in ne vlecite čez ostre robove.
- Nikoli ga ne uporabljajte v vlažnih prostorih ali v dežju.
- Namizni žar postavite in shranite tako, da ni nevarnosti, da bi padel v vodo.
- Nikoli ne prijemajte namiznega žara, ki je padel v vodo. V tem primeru nemudoma izvlecite napajalni vtič.
- Ko namiznega žara ne uporabljate, pred čiščenjem ali v primeru okvare ga vedno izklopite in odstranite vtič iz električne vtičnice.
- Namizni žar, omrežni vtič in napajalni kabel shranjujte stran od odprtega ognja in vročih površin.



OPOZORILO!

Nevarnost za otroke in ljudi z zmanjšanimi fizičnimi, zaznavnimi ali duševnimi sposobnostmi (npr. delno invalidne osebe, starejše osebe z zmanjšanimi telesnimi in duševnimi sposobnostmi) ali s pomanjkanjem izkušenj in znanja (npr. starejši otroci).

- Ta namizni žar lahko uporabljajo osebe z zmanjšanimi fizičnimi, zaznavnimi ali duševnimi sposobnostmi ali osebe brez izkušenj in znanja, če so pod nadzorom ali so prejele navodila glede uporabe naprave in razumejo tveganja. Otroci ne smejo uporabljati namiznega žara in se igrati z njim.
- Otroci ne smejo čistiti in vzdrževati aparata, če niso pod nadzorom.
- Otroci naj bodo stran od namiznega žara in napajalnega kabla.
- Namizni žar med delovanjem ne sme biti brez nadzora.
- Ne dovolite otrokom, da bi se igrali z embalažo. Lahko se v njej zataknejo in se zadušijo.



OPOZORILO!

Nevarnost požara!

Ko je namizni žar v delovanju, se lahko vnamejo vnetljivi materiali v neposredni bližini namiznega žara.

- Namizni žar vedno postavite na ravno, stabilno in ognjevarno površino.

- Namiznega žara ne uporabljajte blizu vnetljivih tekočin in materialov ali okolju z nevarnostjo eksplozije.
- Oddaljenost od sten mora biti najmanj 30 cm.
- Prepričajte se, da se napajalni kabel med delovanjem ne dotika kovinskih površin ali grelnih palic.



OPOZORILO!

Nevarnost opeklin!

Površine in zaščitni pokrov namiznega žara se pri delovanju segrevajo. Nevarnost opeklin.

- Med delovanjem se ne dotikajte površin in zaščitnega pokrova namiznega žara.
- Namizni žar premikajte šele, ko je popolnoma ohlajen. Primite samo za ročaja.
- Pred čiščenjem pustite, da se namizni žar popolnoma ohladi.



NAPOTEK!

Nevarnost okvare!

Nepravilno ravnanje z namiznim žarom lahko povzroči poškodbo namiznega žara.

- Namizni žar postavite na lahko dostopno, ravno, suho, ognjevarno in dovolj stabilno delovno površino. Namiznega žara ne postavljajte na rob površine.
- Preprečite kopičenje toplote tako, da namiznega žara ne postavite neposredno k steni ali pod omarice ali podobno.
- Nikoli ne postavljajte namiznega žara na vroče površine (kot je kuhalna plošča) ali v bližino le-teh.

- Namiznega žara nikoli ne izpostavljajte visokim temperaturam (grelec itd.) ali vremenskim vplivom (dež itd.). Namiznega žara nikoli ne polnite s tekočino.
- Namizni žar neahajte uporabljati, če njegovi deli počijo ali se zlomijo ali so deformirani. Poškodovane dele zamenjajte za ustrezne originalne nadomestne dele.

PREVERJANJE NAMIZNEGA ŽARA IN OBSEGA DOBAVE



NAPOTEK!

Nevarnost okvare!

Če embalažo neprevidno odpirate z ostrim nožem ali drugimi koničastimi predmeti, se lahko namizni žar hitro poškoduje.

– Zato bodite pri odpiranju zelo previdni.

1. Namizni žar vzemite iz embalaže.
2. Preverite, ali je obseg dobave popoln (glejte **sl. A**).
3. Preverite, če namizni žar ali posamezni deli niso poškodovani. V tem primeru namiznega žara ne uporabljajte. Preko servisnega naslova, navedenega na garancijskem listu, se obrnite na proizvajalca.

NAMESTITEV

SESTAVLJANJE NAMIZNEGA ŽARA

1. Položite osnovno enoto žara ④ (glejte **sl. E**) na suho in ravno površino.
2. Ploščo za peko na žaru ② položite na osnovno enoto žara tako, da sta obe odtočni odprtini ④ v plošči in osnovni enoti navpično poravnani.
3. Prepričajte se, da je plošča za peko na žaru trdno nameščena na osnovni enoti. Plošča za peko na žaru je na svojem mestu, sedaj lahko namizni žar uporabite.

NAMESTITEV ZAŠČITNEGA POKROVA

Če želite namizni žar uporabljati na prostem, morate na namizni žar namestiti tudi zaščitni pokrov:

1. Položite stranska konca zaščitnega pokrova ① na levo ali desno stran osnovne enote žara ④ (glejte **sl. B**).
2. Od zgoraj potisnite zadnjo steno zaščitnega pokrova v dve držali zaščitnega pokrova ⑩ na zadnji steni osnovne enote.
Zaščitni pokrov je nameščen, sedaj lahko namizni žar uporabljate.

NAMESTITEV OKVIRJA

Ta namizni žar lahko uporabite tudi na stojalu. Paket z izdelkom vsebuje okvir, vključno s polico (npr. za posodo za peko).

Okvir namestite po naslednjem postopku:

1. Od spodaj vstavite eno od podpornih nog ⑦ skozi eno od lukenj v vogalih police ⑥ (glejte **sl. A in D**).
2. Potisnite podporno nogo navzgor, dokler ne bosta luknji v polici in podporni noge navpično poravnani.
3. Vstavite vijak ⑫ skozi luknjo spredaj (glejte **sl. A in C**).
4. Vijak pritrdite, tako da privijete krilno matico ⑪.
5. Po enakem postopku namestite še ostale tri podporne noge.
6. Namestite nosilni okvir ⑤ od zgoraj na štiri podporne noge, tako da podporne noge segajo v vodila ⑧, luknje v podpornih nogah in vodilih pa so navpično poravnane (glejte **sl. A**).
7. Vstavite vijak ⑫ skozi luknjo spredaj (glejte **sl. A in C**).
8. Vijak pritrdite, tako da privijete krilno matico ⑪.
9. Ponovite postopek za preostale tri vogale.
10. Položite namizni žar na nosilni okvir.
11. Prepričajte se, da namizni žar zaskoči v nosilni okvir.
Okvir je nameščen in sedaj lahko namizni žar uporabljate na stojalu.

PRVA UPORABA



OPOZORILO!

Nevarnost požara!

Če ploščo za peko na žaru pokrijete z aluminijasto folijo ali drugim toplotno odpornim materialom, se toplota kopiči. Namizni žar se lahko pregreje in nastane požar.

- Plošče za peko na žaru nikoli ne pokrivajte z aluminijasto folijo ali drugimi toplotno odpornimi materiali.



NAPOTEK!

Če plošča za peko pride v stik z grelno spiralo, se lahko grelna spirala poškoduje.

- Pazite, da plošča za peko ne pride v stik z grelno spiralo.



NAPOTEK!

V ten namiznem žaru ne uporabljajte oglja ali drugih goriv.

PRVA UPORABA NAMIZNEGA ŽARA



NAPOTEK!

Na prvem segrevanju namiznega žara lahko nastane majhna količina dima. To je posledica ostankov iz proizvodnje.

- Zagotovite zadostno prezračevanje ali pa napravo prvič segrevajte na prostem.
- Pred prvo peko na žaru namizni žar dvakrat segrejte in ohladite brez hrane.

1. Odstranite preostalo embalažo.
2. Namizni žar namestite v skladu z navodili v poglavju "Namestitev".
3. Namizni žar očistite v skladu z navodili v poglavju "Čiščenje".
4. Namizni žar postavite na primerno mesto.
5. Namizni žar priključite na električno vtičnico z ozemljitvenim kontaktom.
6. Premaknite gumb termostata 15 (glejte **sl. E**) na nastavitev "MAX".
7. Namizni žar 10 - 15 minut segrevajte na najvišji temperaturi.
8. Premaknite gumb termostata na nastavitev "MIN".
9. Če želite namizni žar izključiti, najprej izvlecite napajalni vtič iz električne vtičnice.
10. Pustite namizni žar, da se ohladi.
11. Ponovite korake 6 do 10.

Sedaj lahko pečete na namiznem žaru.

UPORABA NAMIZNEGA ŽARA



NAPOTEK!

Namizni žar mora biti pred priključitvijo v električno vtičnico z ozemljitvenim kontaktom izklopljen.

- Preden vstavite napajalni vtič v električno vtičnico z ozemljitvenim kontaktom, premaknite gumb termostata na "MIN".



NAPOTEK!

V ten namiznem žaru ne uporabljajte drugih goriv, na primer lesnega oglja.



NAPOTEK!

Namizni žar segrevajte približno 10 - 15 minut, preden na ploščo položite hrano. Tako dosežete najboljše rezultate.

PRIPRAVA JEDI ZA PEKO NA ŽARU

1. Namizni žar namestite v skladu z navodili v poglavju "Namestitev".
2. Namizni žar očistite v skladu z navodili v poglavju "Čiščenje".
3. Namizni žar postavite na ravno, stabilno in ognjevarno površino na primernem mestu.
4. Namizni žar priključite na električno vtičnico z ozemljitvenim kontaktom.
5. Premaknite gumb termostata **15** na nastavitev "MAX" (glejte **sl. E**). Namizni žar se sedaj samodejno segreje.
Tako, ko doseže izbrano nastavitev temperature, rdeči indikator **16** ugasne. Proces segrevanja se samodejno konča.
Tako, ko temperatura pade pod izbrano nastavitev temperature, se rdeči indikator zopet prižge. Proces segrevanja se nato obnovi, dokler namizni žar zopet ne doseže temperature za peko na žaru. Če želite doseči najboljše rezultate, namizni žar predgrevalite 10 do 15 minut.
6. Jedi, ki jih želite peči, položite na ploščo za peko na žaru **2** (glejte **sl. A**).
7. Če potrebujete nižjo temperaturo, potisnite gumb termostata v levo, npr. pri peki občutljivih jedi, kot so ribe ali gobe.
8. Če želite prenehati peči na žaru, premaknite gumb termostata v položaj "MIN".
9. Vzemite hrano s plošče **2** (glejte **sl. A**).
10. Izvlecite posodo za prestrezanje maščobe **3** in jo izpraznite (glejte **sl. A in B**).
11. Vstavite posodo za prestrezanje maščobe **3** nazaj na svoje mesto.
12. Če želite namizni žar izključiti, najprej izvlecite napajalni vtič iz električne vtičnice.
13. Pustite namizni žar, da se ohladi.
14. Namizni žar očistite v skladu z navodili v poglavju "Čiščenje".
Namizni žar sedaj lahko shranite v skladu z navodili v poglavju "Shranjevanje".

NASVETI ZA PEKO NA ŽARU

Z namiznim žarom lahko pripravite jedi na žaru brez uporabe dodatnih maščob ali goriv, kot sta drva ali lesno oglje.

Upoštevajte naslednje napotke:

- Občutljivo hrano (npr. ribe ali gobe) pripravljajte na zmerni temperaturi.
- Če želite, da pečena hrana ostane topla, preklopite gumb termostata na nizko temperaturo.
- Sočnega mesa ne prebadajte z vilicami, saj se izsuši.
- Najbolje je, da za obračanje jedi uporabite klešče za peko na žaru.
- Od časa do časa hrano obrnite, da dosežete najboljše rezultate.
- Jedi začinite med pripravo.
- Pred uživanjem se prepričajte, da so vsa živila temeljito toplotno obdelana.

ČIŠČENJE



OPOZORILO!

Nevarnost električnega udara!

Stik z električnimi kontakti lahko povzroči električni udar.

- Pred čiščenjem izključite napajalni vtič iz vtičnice z ozemljitvenim kontaktom.



NAPOTEK!

Nevarnost kratkega stika!

Voda, ki bi prodrla v napravo, lahko povzroči kratek stik.

- Preprečite vdor tekočine v napravo.
- Namiznega žara nikoli ne potaplajte v vodo ali druge tekočine.



NAPOTEK!

Nevarnost okvare!

Če namizni žar, ploščo za peko na žaru, posodo za prestrezanje maščobe, zaščitni pokrov in druge dele nepravilno čistite, lahko poškodujete namizni žar in njegovo opremo.

- Namiznega žara ne pomivajte v pomivalnem stroju.
- Nikoli ne čistite namiznega žara tako, da ga potopite v tekočino, in za čiščenje ne uporabljajte parnega čistilnika.
- Ne uporabljajte agresivnih čistilnih sredstev, kot so alkalna ali klorova čistila, ter ostrih ali kovinskih pripomočkov za čiščenje, kot so noži, trda strgala in podobno.

1. Pred čiščenjem izključite napajalni vtič iz vtičnice.
2. Pustite namizni žar, da se ohladi.
3. Izpraznite posodo za prestrezanje maščobe ③ (glejte **sl. A** in **B**).
4. Po potrebi odstranite zaščitni pokrov ① (glejte **sl. A**).
5. Odstranite ploščo za peko na žaru ② z osnovne enote žara ④ (glejte **sl. F**).
6. Grelno spiralo ⑬ obrišite s suho krpo (glejte **sl. E**).
7. Zunanjo površino osnovne enote žara obrišite z vlažno krpo z detergentom (glej **sl. A**).
8. Ploščo za peko na žaru, posodo za prestrezanje maščobe in zaščitni pokrov očistite z vodo in detergentom.
9. Nato vse dele pustite, da se posušijo.

SHRANJEVANJE

- Namizni žar shranjujte v sestavljenem stanju, da je grelna spirala zaščitena pred poškodbami.
- Namizni žar hranite na suhem.


ODPRAVLJANJE TEŽAV

Težava	Možen vzrok	Rešitev
Namizni žar se ne segreva.	Namizni žar ni priključen na omrežje.	Priključite napajalni vtič v električno vtičnico z ozemljitvenim kontaktom.
Namizni žar se sam izklopi.	Dosegel je nastavljeno temperaturo. Termostat se samodejno izklopi.	Termostat se znova samodejno vklopi, ko temperatura pade pod nastavljeno temperaturo.
		Gumb termostata premaknite na višjo nastavitev temperature.

TEHNIČNI PODATKI

Model:	GZ342
Električno napajanje:	230 V; ~ 50 Hz
Moč:	najv. 2200 W
Razred zaščite:	I
Teža brez okvirja :	3 kg
Teža z okvirjem:	4,3 kg
Mere brez okvirja:	51,5 cm x 27 cm x 9,5 cm (brez zaščitnega pokrova)
Mere z okvirjem:	52 cm x 36 cm x 84,5 cm (z zaščitnim pokrovom)

IZJAVA O SKLADNOSTI

 Izjava o skladnosti EU je dostopna na naslovu, ki je naveden na garancijskem listu (na koncu teh navodil za uporabo).

ODSTRANITEV

ODSTRANITEV EMBALAŽE



Posamezne komponente zavržite ločeno glede na vrsto. Karton odstranite kot odpadni papir in folije v ločenem zbiranju materialov za recikliranje.

ODSTRANJEVANJE STARIH NAPRAV

(Velja za Evropsko unijo in druge evropske države s sistemi ločenega zbiranja ponovno uporabnih odpadnih materialov)

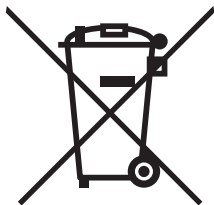


Odpadnih električnih izdelkov ne smete zavreči skupaj z gospodinjskimi odpadki!

Če namiznega žara ni mogoče več uporabljati, je vsak uporabnik dolžan **odstraniti staro napravo ločeno od gospodinjskih odpadkov**, npr.

na zbirnem mestu v svoji krajevni skupnosti/mestni četrti. To zagotavlja strokovno recikliranje starih naprav in izključuje negativne posledice za okolje. Iz tega razloga so električne naprave označene z zgornjim simbolom.

Informacije o odlaganju odpadne električne opreme (zasebna gospodinjstva)



Ta simbol na izdelkih in/ali spremnih dokumentih pomeni, da rabljene električne in elektronske opreme ne smemo zavreči skupaj z drugimi gospodinjskimi odpadki.

Za pravilno ravnanje, predelavo in reciklažo vas prosimo, da te izdelke brezplačno vrnete na določena zbirna mesta. V nekaterih državah je te izdelke mogoče vrniti neposredno prodajalcu ob nakupu podobnega novega izdelka.

S pravilnim odlaganjem teh izdelkov pomagata hraniti dragocene vire in preprečiti morebitne negativne učinke na zdravje ljudi in okolje, do katerih bi sicer zaradi nepravilnega ravnanja z odpadki lahko prišlo. Za več informacij o najbližjem zbirnem mestu se obrnite na lokalni urad. Za nepravilno odlaganje odpadkov so možne kazni v skladu z veljavno zakonodajo.

Za poslovne uporabnike v Evropski uniji

Če želite zavreči električno in elektronsko opremo, se za več informacij obrnite na lokalnega prodajalca ali dobavitelja.

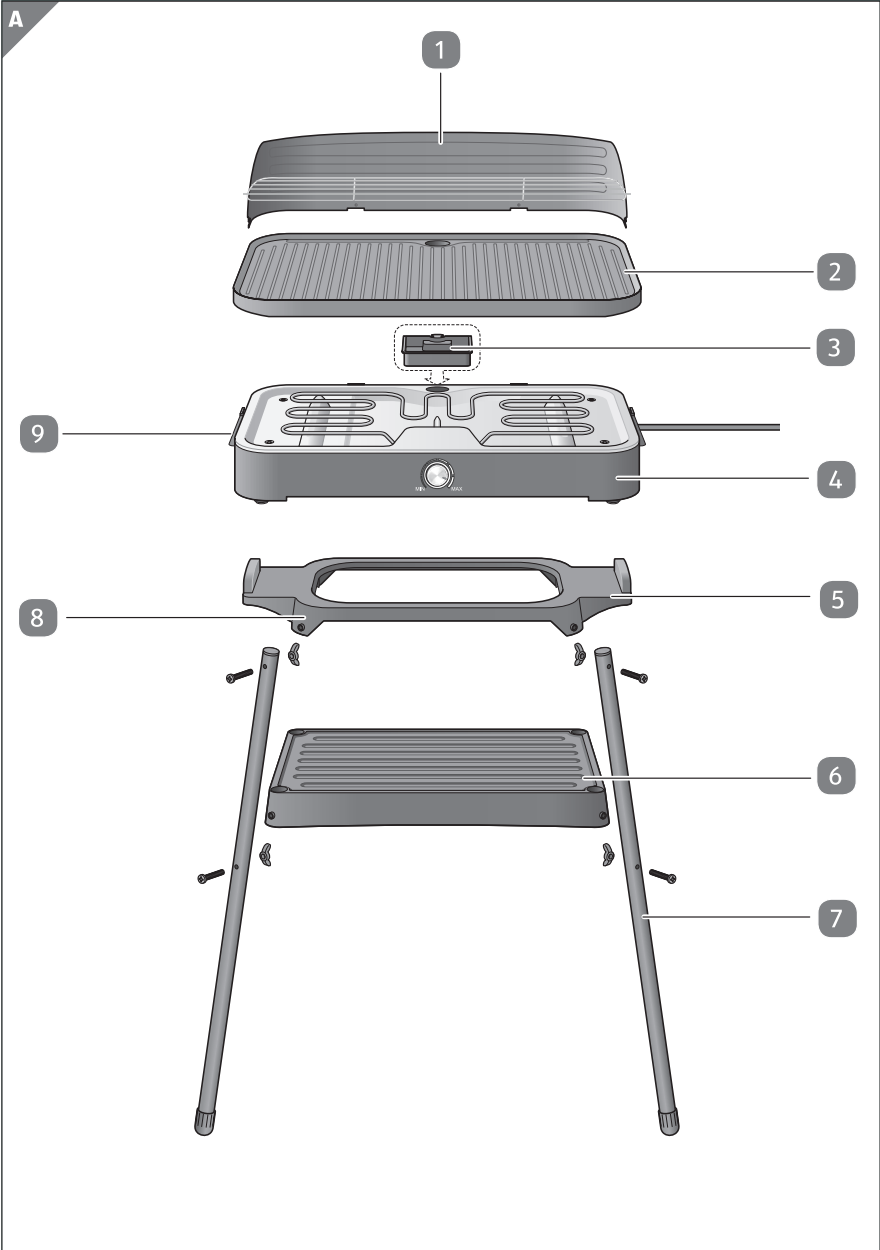
Informacije o odlaganju v državah izven Evropske unije

Ta simbol velja samo v Evropski uniji. Če želite odstraniti to napravo, se obrnite na ustrezne organe lokalne skupnosti ali prodajalca in povprašajte po ustreznem načinu odstranitve.

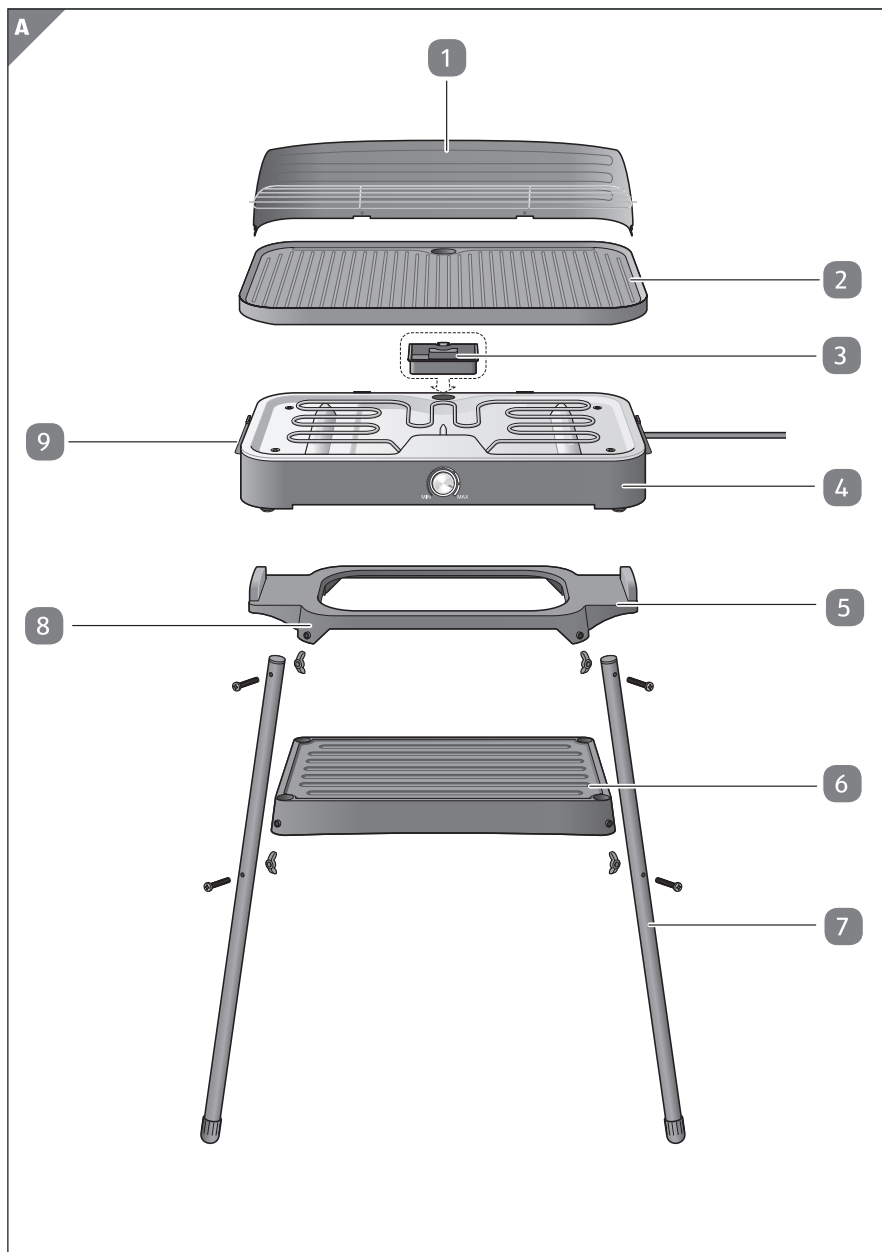
INHALT

ÜBERSICHT	3
VERWENDUNG	4
INHALT DER PACKUNG / EINZELNE GERÄTEKOMPONENTEN	6
ALLGEMEINE INFORMATIONEN	7
LESEN UND AUFBEWAHREN DER GEBRAUCHSANLEITUNG.....	7
ERKLÄRUNG DER SYMBOLE.....	7
SICHERHEIT	8
SACHGEMÄSSE VERWENDUNG.....	8
SICHERHEITSHINWEISE	8
KONTROLLE DES TISCHGRILLS UND DES INHALTS DER PACKUNG	12
MONTAGE	12
ZUSAMMENSETZEN DES TISCHGRILLS.....	12
MONTAGE DER SCHUTZWAND	13
MONTAGE DES RAHMENS	13
ERSTVERWENDUNG	14
ERSTVERWENDUNG DES TISCHGRILLS.....	15
VERWENDUNG DES TISCHGRILLS	15
VORBEREITUNG DER LEBENSMITTEL FÜR DAS GRILLEN	16
GRILLTIPPS.....	17
REINIGUNG	17
AUFBEWAHRUNG	18
BESEITIGUNG MÖGLICHER PROBLEME	19
TECHNISCHE DATEN	19
KONFORMITÄTSERKLÄRUNG	19
ENTSORGUNG	20
ENTSORGUNG DER VERPACKUNG	20
ENTSORGUNG VON ALTGERÄTEN	20

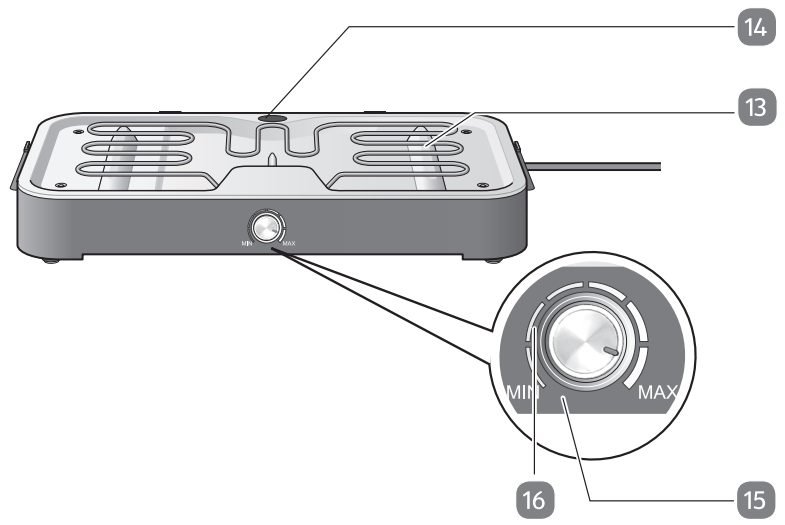
ÜBERSICHT



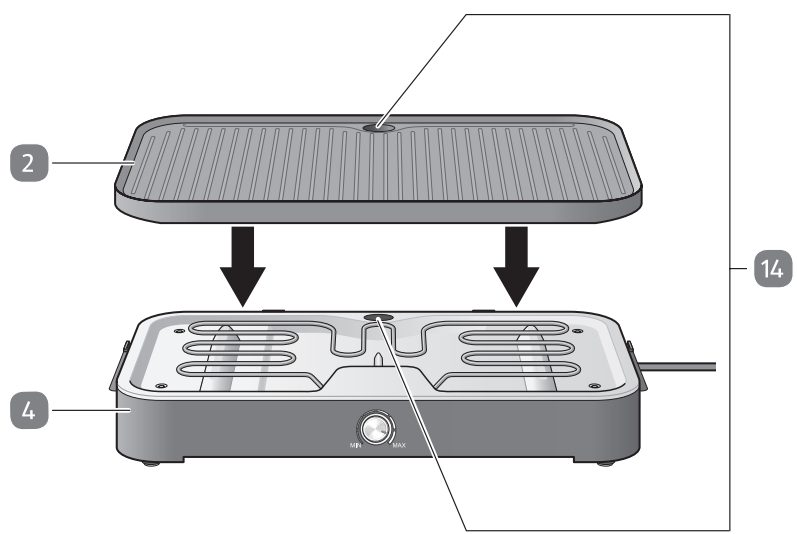
VERWENDUNG



E



F



INHALT DER PACKUNG / EINZELNE GERÄTEKOMPONENTEN

- 1 Schutzwand
- 2 Grillfläche
- 3 Fettauffangschale
- 4 Heizelement
- 5 Tragerahmen
- 6 Gestell
- 7 Gerätefuß, 4 x
- 8 Führungsleiste
- 9 Griff, 2 x
- 10 Schutzwandhalter, 2x
- 11 Flügelmutter, 8x
- 12 Schraube, 8x
- 13 Heizelement
- 14 Abflussöffnung
- 15 Thermostatregler
- 16 Lichtanzeige (rot)

ALLGEMEINE INFORMATIONEN

LESEN UND AUFBEWAHREN DER GEBRAUCHSANLEITUNG



Diese Gebrauchsanleitung dient als Ergänzung dieses elektrischen Tischgrills. Sie enthält wichtige Informationen über die Zusammensetzung und Benutzung des Gerätes. Wegen einer besseren Lesbarkeit wird der elektrische Tischgrill im weiteren Text nur als „Tischgrill“ bezeichnet.

Lesen Sie vor der Erstverwendung des Tischgrills aufmerksam diese Gebrauchsanleitung. Dies gilt vor allem für die Sicherheitshinweise. Die Nichtbeachtung der in dieser Gebrauchsanleitung angeführten Hinweise kann zur ersten Verletzung von Personen oder zur Beschädigung des Tischgrills führen. Die Gebrauchsanleitung entspricht den Normen und Regeln, die in der Europäischen Union gelten. Im Ausland müssen Sie Hinweise und Regeln einhalten, die für das Land, wo Sie sich befinden, spezifisch sind.

Bewahren Sie diese Gebrauchsanleitung auf einem sicheren Platz für eventuelle Verwendung in der Zukunft auf. Wenn Sie den Tischgrill einer anderen Person übergeben, vergessen Sie nicht, diese Gebrauchsanleitung mitzugeben.

ERKLÄRUNG DER SYMBOLE

In dieser Gebrauchsanleitung, auf dem Tischgrill oder auf seiner Verpackung werden folgende Symbole und Signalwörter verwendet.



WARNUNG! Dieses Signalwort bezeichnet eine Gefahr mit mittlerer Risikostufe, die zum Tod oder zur ersten Verletzung führen kann, wenn man sie nicht verhindert.



ACHTUNG! Dieses Signalwort bezeichnet einen möglichen Sachschäden oder bietet Ihnen weitere nützliche Informationen über die Montage oder Verwendung des Gerätes.



Konformitätserklärung (siehe das Kapitel „Konformitätserklärung“): Produkte, die mit diesem Symbol bezeichnet sind, entsprechen der CE-Norm.



Das Messer- und Gabelsymbol macht Sie darauf aufmerksam, dass dieses Gerät lebensmittelsicher ist: Produkte, die mit diesem Symbol bezeichnet sind, stellen in Übereinstimmung mit der Verordnung ES 1935/2004 beim Kontakt mit den Lebensmitteln kein Gesundheitsrisiko dar.



Das Symbol „Warnung: Heiße Oberfläche“ macht Sie darauf aufmerksam, dass die mit diesem Symbol bezeichnete Oberfläche kann heiß werden und bei Berührung eine Verbrennung verursachen.

SICHERHEIT

SACHGEMÄSSE VERWENDUNG

Der Tischgrill ist ausschließlich zum Grillen von Lebensmittel (z.B. Fleisch, Bratwurst oder Gemüse) im Innen- sowie Außenraum bestimmt. Er ist nur zur privaten Verwendung bestimmt und darf zu keinen kommerziellen Zwecken verwendet werden. Verwenden Sie den Tischgrill in Übereinstimmung mit den Hinweisen in dieser Gebrauchsanleitung. Eine Verwendung des Tischgrills zu anderen Zwecken oder auf eine andere Weise wird als unsachgemäß gesehen und kann zu Sachschäden oder sogar Personenverletzungen führen. Der Tischgrill ist kein Spielzeug für Kinder. Der Hersteller und der Verkäufer tragen keine Verantwortung für Schäden, zu denen es infolge einer unsachgemäßen Geräteverwendung gekommen ist.

SICHERHEITSHINWEISE



WARNUNG!

Stromunfallrisiko!

Eine unsachgemäße elektrische Installation und/oder eine hohe Netzspannung können zum Stromunfall führen.

- Schließen Sie den Tischgrill nur an eine geerdete Steckdose an.
- Wenn Sie den Tischgrill draußen verwenden, müssen Sie ihn an eine Steckdose mit einem Fehlerstrom-Schutzschalter (RCD) mit dem Ausschaltstrom im Stromkreis von maximal 30 mA anschließen. Wenden Sie sich bei Bedarf an Ihren Elektriker. Die Installation einer geeigneten Steckdose darf nur von einem Elektriker durchgeführt werden.
- Der Tischgrill darf nur an eine leicht zugängliche Steckdose angeschlossen werden, damit Sie ihn im Falle einer Störung schnell vom Stromnetz trennen können.
- Es ist notwendig, das Netzkabel regelmäßig zu kontrollieren, um eine eventuelle Beschädigung zu vermeiden. Verwenden Sie das Gerät nicht, wenn sein Netzkabel eine Beschädigung aufweist.

- Das beschädigte Netzkabel des Tischgrills darf aus Sicherheitsgründen nur von dem Hersteller, seinem Servicetechniker oder von einer ähnlich qualifizierten Person ausgetauscht werden. Wenn es notwendig ist, das Netzkabel auszutauschen, kontaktieren Sie den Kundendienst. Die Kontaktangaben sind im Garantieschein angeführt.
- Reparieren Sie das Gerät nie mit eigenen Kräften. Wenn das Gerät eine Reparatur verlangt, wenden Sie sich an eine qualifizierte Servicestelle. Es dürfen nur solche Ersatzteile verwendet werden, die den ursprünglichen Geräteangaben entsprechen.
- Der Tischgrill darf nie zusammen mit einem externen Timer oder einem selbstständigen Fernbedienungssystem verwendet werden.
- Tauchen Sie weder den Tischgrill noch sein Netzkabel mit dem Netzstecker in Wasser oder andere Flüssigkeiten.
- Berühren Sie den Netzstecker nie mit nassen Händen.
- Ziehen Sie beim Trennen des Gerätes vom Stromnetz nie am Netzkabel, sondern immer am Netzstecker.
- Tragen Sie das Gerät nie am Netzkabel.
- Führen Sie das Netzkabel so, dass man darüber nicht stolpern kann.
- Biegen Sie das Netzkabel nicht und führen Sie es nie über scharfe Kanten.
- Verwenden Sie den Tischgrill nie in einer feuchten Umgebung oder im Regen.
- Der Tischgrill muss so gestellt und aufbewahrt werden, dass er in Wasser nicht fallen kann.
- Berühren Sie nie den Tischgrill, wenn er ins Wasser gefallen ist. In solchem Fall müssen Sie den Netzstecker des Netzkabels sofort aus der Steckdose ziehen.
- Wenn Sie den Tischgrill nicht verwendet, wenn Sie ihn reinigen wollen oder wenn er eine Störung aufweist, schalten Sie ihn aus und ziehen Sie den Netzstecker des Netzkabels aus der Steckdose.
- Bewahren Sie den Tischgrill, den Netzstecker und das Netzkabel fern von offenen Flammen und heißen Oberflächen auf.



WARNUNG!

Gefahr für Kinder und Personen mit begrenzten physischen, sensorischen oder geistigen Fähigkeiten (z.B. teilweise behinderte Personen oder ältere Personen mit begrenzten physischen und geistigen Fähigkeiten) oder mit mangelnden Erfahrungen und Kenntnissen (z.B. ältere Kinder).

- Diesen Tischgrill dürfen nur Personen mit begrenzten physischen, sensorischen oder geistigen Fähigkeiten oder mit mangelnden Erfahrungen und Kenntnissen nur dann verwenden, wenn sie sich unter Aufsicht befinden oder wenn sie mit der sicheren und sachgemäßen Verwendung des Tischgrills vertraut sind und damit verbundene Risiken verstehen. Kinder dürfen den Tischgrill nicht reinigen. Kinder dürfen mit dem Tischgrill nicht spielen.
- Kinder dürfen die Reinigung und Benutzerwartung nur unter Aufsicht einer verantwortlichen Person durchführen.
- Kinder müssen sich fern von dem Tischgrill und dem Netzkabel befinden.
- Lassen Sie den eingeschalteten Tischgrill nie außer Sicht.
- Kinder dürfen mit der Verpackung nicht spielen. Sie könnten sich in die Verpackung verwickeln und ersticken.



WARNUNG!

Brandgefahr!

Wenn der Tischgrill in Betrieb ist, können brennbare Materialien in seiner unmittelbaren Nähe entflammen.

- Stellen Sie den Tischgrill immer auf eine ebene, stabile und hitzebeständige Oberfläche.

- Verwenden Sie den Tischgrill nie in der Nähe von brennbaren Flüssigkeiten und Materialien oder in einer Umgebung, wo eine Brandgefahr besteht.
- Der Tischgrill muss sich mindestens 30 cm fern von Wänden befinden.
- Achten Sie darauf, dass das Netzkabel während des Gerätebetriebes weder Metalloberflächen noch Heizelemente berührt.



WARNUNG!

Verbrennungsgefahr!

Die Tischgrilloberfläche und die Schutzwand werden während des Gerätebetriebes heiß. Es droht eine Verbrennungsgefahr.

- Berühren Sie während des Betriebes weder die Oberfläche noch die Schutzwand des Tischgrills.
- Verstellen Sie den Tischgrill nur dann, wenn er vollständig ausgekühlt ist. Halten Sie ihn dabei nur an den bestimmten Griffen.
- Lassen Sie den Tischgrill vor der Reinigung vollständig auskühlen.



ACHTUNG!

Beschädigungsrisiko!

Eine unsachgemäße Handhabung kann zur Beschädigung des Tischgrills führen.

- Stellen Sie den Tischgrill auf eine leicht zugängliche, ebene, trockene, hitzebeständige und ausreichend stabile Arbeitsfläche. Der Tischgrill darf sich nicht am Rand der Arbeitsfläche befinden.
- Stellen Sie den Tischgrill nie in die unmittelbare Nähe der Wand, unter den Schrank usw. Auf diese Weise vermeiden Sie die Wärmehäufung.
- Stellen Sie den Tischgrill nie auf eine heiße Oberfläche, z.B. auf ein Kochfeld, oder in ihre Nähe.

- Setzen Sie den Tischgrill nie hohen Temperaturen (z.B. in der Nähe der Heizkörper) oder Wettereinflüssen (z.B. dem Regen) aus. Füllen Sie den Tischgrill nie mit Flüssigkeiten.
- Verwenden Sie den Tischgrill nicht, wenn seine Komponenten bersten, brechen oder sich verformen. Ersetzen Sie beschädigte Komponenten nur mit entsprechenden Originalersatzteilen.

KONTROLLE DES TISCHGRILLS UND DES INHALTS DER PACKUNG



ACHTUNG!

Beschädigungsrisiko!

Wenn Sie die Verpackung mit einem scharfen Messer oder einem anderen spitzen Gegenstand öffnen und dabei nicht vorsichtig sind, können Sie den Tischgrill beschädigen.

- Seien Sie deshalb beim Öffnen der Verpackung sehr vorsichtig.

1. Nehmen Sie den Tischgrill aus der Verpackung heraus.
2. Prüfen Sie, ob der Inhalt der Packung komplett ist (siehe **Abb. A**).
3. Prüfen Sie, ob der Tischgrill und/oder die einzelnen Komponenten nicht beschädigt sind. Falls der Tischgrill eine Beschädigung aufweist, verwenden Sie ihn nicht. Wenden Sie sich an eine autorisierte Servicestelle des Herstellers, deren Adresse im Garantieschein angegeben ist.

MONTAGE

ZUSAMMENSETZEN DES TISCHGRILLS

1. Legen Sie den Grillkörper **4** (siehe **Abb. E**) auf eine trockene und ebene Oberfläche.
2. Legen sie die Grillfläche **2** auf den Grillkörper so, dass sich beide Abflussöffnungen in der Grillfläche **14** und am Grillkörper senkrecht in einer Ebene befinden.

3. Prüfen Sie, ob die Grillfläche am Grillkörper gesichert ist.
Wenn sich die Grillfläche auf dem richtigen Platz befindet, können Sie den Tischgrill verwenden.

MONTAGE DER SCHUTZWAND

Falls Sie den Tischgrill draußen verwenden wollen, müssen Sie die Schutzwand installieren:

1. Platzieren Sie beide Enden der Schutzwand ① auf der linken und rechten Seite des Grillkörpers ④ (siehe **Abb. B**).
2. Drücken Sie den Hinterteil der Schutzwand von oben in zwei Halter ⑩ an der Hinterwand des Grillkörpers. Nach der Montage der Schutzwand können Sie den Tischgrill verwenden.

MONTAGE DES RAHMENS

Dieser Tischgrill kann auch auf einem Ständer verwendet werden. Die Packung des Produktes enthält einen Rahmen mit einem Gestell (z.B. für Geschirr und Grillzubehör). Gehen Sie beim Zusammensetzen des Rahmens folgenderweise vor:

1. Schieben Sie einen Stützfuß ⑦ von unten in eine Öffnung in der Ecke des Gestells ⑥ (siehe **Abb. A** und **D**).
2. Drücken Sie den Stützfuß nach oben so, dass sich die Öffnungen im Gestell und im Stützfuß senkrecht in einer Ebene befinden.
3. Schieben Sie eine Schraube ⑫ von vorne in die Öffnung (siehe **Abb. A** und **C**).
4. Befestigen Sie die Schraube mit einer Flügelmutter ⑪.
5. Auf dieselbe Weise montieren Sie drei restliche Stützfüße.
6. Legen Sie einen Tragerahmen ⑤ von oben auf vier Stützfüße so, dass die Stützfüße in die Führungsleisten ⑧ hineinreichen und dass sich die Öffnungen in den Stützfüßen und Führungsleisten senkrecht in einer Ebene befinden (siehe **Abb. A**).
7. Schieben Sie eine Schraube ⑫ von vorne in die Öffnung (siehe **Abb. A** und **C**).
8. Befestigen Sie die Schraube mit einer Flügelmutter ⑪.
9. Führen Sie dieselben Schritte für drei restliche Ecken durch.
10. Legen Sie den Tischgrill auf den Tragerahmen.
11. Vergewissern Sie sich, dass der Tischgrill im Tragerahmen gut sitzt.
Der Rahmen ist zusammengesetzt und jetzt können Sie den Tischgrill auf einem Ständer verwenden.

ERSTVERWENDUNG



WARNUNG!

Brandgefahr!

Wenn Sie die Grillfläche mit Aluminiumfolie oder einem anderen hitzebeständigen Material verdecken, kommt es zur Wärmehäufung. Der Tischgrill kann sich überhitzen und es droht Brandgefahr.

- Verdecken Sie die Grillfläche nie mit Aluminiumfolie oder anderen hitzebeständigen Materialien.



ACHTUNG!

Wenn die Grillfläche in Berührung mit dem Heizkörper kommt, kann der Heizkörper beschädigt werden.

- Achten Sie darauf, dass die Grillfläche nie in Berührung mit dem Heizkörper kommt.



ACHTUNG!

Verwenden Sie in diesem Tischgrill weder Kohle noch andere Brennstoffe.

ERSTVERWENDUNG DES TISCHGRILLS



ACHTUNG!

Beim ersten Vorheizen des Tischgrills kann es zur Bildung einer kleinen Rauchmenge kommen, denn es brennen eventuelle Reste aus dem Herstellungsprozesses.

- Achten Sie auf eine ausreichende Belüftung oder heizen Sie das Gerät das erste Mal draußen vor.
- Vor dem ersten Grillen lassen Sie den Tischgrill ohne Lebensmittel zweimal vorheizen und abkühlen. Erst dann können Sie Lebensmittel grillen.

1. Beseitigen Sie alle restlichen Verpackungsmaterialien.
 2. Setzen Sie den Tischgrill in Übereinstimmung mit den Hinweisen im Kapitel „Montage“ zusammen.
 3. Reinigen Sie den Tischgrill in Übereinstimmung mit der Beschreibung im Kapitel „Reinigung“.
 4. Stellen Sie den Tischgrill auf einen geeigneten Platz.
 5. Schließen Sie den Tischgrill an eine geerdete Steckdose an.
 6. Schieben Sie den Thermostatregler **15** (siehe **Abb. E**) auf die Position „MAX“.
 7. Lassen Sie den Tischgrill für 10 bis 15 Minuten bei Maximaltemperatur vorheizen.
 8. Schieben Sie den Thermostatregler auf die Position „MIN“.
 9. Wenn Sie den Tischgrill ausschalten wollen, ziehen Sie zuerst den Netzstecker des Netzkabels aus der Steckdose.
 10. Lassen Sie den Tischgrill abkühlen.
 11. Wiederholen Sie die Schritte 6 bis 10.
- Jetzt können Sie grillen.

VERWENDUNG DES TISCHGRILLS



ACHTUNG!

Der Tischgrill muss vor dem Anschluss an eine geerdete Steckdose ausgeschaltet sein.

- Bevor Sie den Netzstecker des Netzkabels in eine geerdete Steckdose stecken, schieben Sie den Thermostatregler in Position „MIN“.



ACHTUNG!

Verwenden Sie im Tischgrill keine Brennstoffe wie z.B. Holzkohle.



ACHTUNG!

Lassen Sie den Tischgrill für 10 bis 15 Minuten vorheizen und dann legen Sie auf die Grillfläche Lebensmittel, die Sie grillen wollen. Auf diese Weise erreichen Sie die besten Grillergebnisse.

VORBEREITUNG DER LEBENSMITTEL FÜR DAS GRILLEN

1. Setzen Sie den Tischgrill in Übereinstimmung mit der Beschreibung im Kapitel „Montage“ zusammen.
2. Reinigen Sie den Tischgrill in Übereinstimmung mit den Hinweisen im Kapitel „Reinigung“.
3. Legen Sie den Tischgrill auf eine ebene, stabile und hitzebeständige Oberfläche auf einem geeigneten Platz.
4. Schließen Sie den Tischgrill an eine geerdete Steckdose an.
5. Schieben Sie den Thermostatregler **15** in Position „MAX“ (siehe **Abb. E**).
Der Tischgrill heizt sich jetzt automatisch vor.
Sobald der Tischgrill die eingestellte Temperatur erreicht, erlischt die rote Lichtanzeige **16**. Der Vorheizprozess wird automatisch beendet.
Sobald die Temperatur unter den eingestellten Wert sinkt, erleuchtet sich wieder die rote Lichtanzeige. Der Tischgrill heizt sich wieder vor, bis er die eingestellte Temperatur erreicht. Um die besten Grillergebnisse zu erreichen, lassen Sie den Tischgrill für 10 bis 15 Minuten vorheizen.
6. Legen Sie Lebensmittel, die Sie grillen wollen, auf die Grillfläche **2** (siehe **Abb. A**).
7. Wenn Sie die Temperatur des Tischgrills senken wollen, schieben Sie den Thermostatregler nach links, z.B. beim Grillen feiner Lebensmittel (Fische oder Pilze).
8. Wenn Sie das Grillen beenden wollen, schieben Sie den Thermostatregler in Position „MIN“.
9. Nehmen Sie die fertige Speise aus der Grilloberfläche **2** ab (siehe **Abb. A**).
10. Entfernen Sie die Fettauffangschale **3** und entleeren Sie sie (siehe **Abb. A** und **B**).
11. Geben Sie die Fettauffangschale **3** wieder zurück.
12. Wenn Sie den Tischgrill ausschalten wollen, ziehen Sie den Netzstecker des Netzkabels aus der Steckdose.
13. Lassen Sie den Tischgrill vollständig abkühlen.
14. Reinigen Sie den Tischgrill in Übereinstimmung mit den Hinweisen im Kapitel „Reinigung“. Bewahren Sie den Tischgrill gemäß der Beschreibung im Kapitel „Aufbewahrung“ auf.

GRILLTIPPS

Auf dem Tischgrill können Sie Speisen ohne Fett zubereiten. Es sind keine Brennstoffe wie Holz oder Holzkohle notwendig.

Halten Sie bitte folgende Hinweise ein:

- Feine Lebensmittel (z.B. Fische oder Pilze) müssen bei niedrigerer Temperatur gegrillt werden.
- Um die gegrillte Speise warm zu halten, schieben Sie den Thermostatregler auf die Position mit niedriger Temperatur.
- Stechen Sie in saftiges Fleisch nie mit einer Gabel, sonst wird es trocken.
- Im Idealfall sollten Sie zum Wenden der gegrillten Speisen eine Grillzange verwenden.
- Wenn Sie die Speise Zeit zu Zeit wenden, erreichen Sie die besten Ergebnisse.
- Schmecken Sie die Speise während des Grillens ab.
- Vergewissern Sie sich vor dem Servieren der gegrillten Speisen, dass alle Lebensmittel gründlich thermisch bearbeitet sind.

REINIGUNG



WARNUNG!

Stromunfallrisiko!

Wenn Sie mit elektrischen Kontakten in Berührung kommen, können Sie einen Stromunfall erleiden.

- Ziehen Sie deshalb vor der Reinigung des Gerätes den Netzstecker des Netzkabels aus der Steckdose.



ACHTUNG!

Kurzschlussgefahr!

Wenn Wasser ins Gerät eindringt, kann es zum Kurzschluss kommen.

- Passen Sie gut auf, dass keine Flüssigkeiten ins Gerät eindringen.
- Tauchen Sie den Tischgrill nie in Wasser oder andere Flüssigkeiten.



ACHTUNG!

Beschädigungsrisiko!

Wenn Sie den Tischgrill, die Grillfläche, die Fettauffangschale, die Schutzwand und andere Komponenten unsachgemäß reinigen, können Sie den Tischgrill und sein Zubehör beschädigen.

- Reinigen Sie den Tischgrill nie im Geschirrspüler.
- Tauchen Sie den Tischgrill in keine Flüssigkeiten.
Verwenden Sie zur Reinigung des Tischgrills keinen Dampfreiniger.
- Verwenden Sie keine aggressiven Reinigungsmittel wie alkalische oder chlorige Reinigungsmittel sowie keine scharfen Gegenstände oder Metallprodukte wie Messer, harte Kratzer usw.

1. Ziehen Sie vor der Reinigung den Netzstecker des Netzkabels aus der Steckdose.
2. Lassen Sie den Tischgrill vollständig abkühlen.
3. Entleeren Sie die Fettauffangschale ③ (siehe **Abb. A** und **B**).
4. Demontieren Sie bei Bedarf die Schutzwand ① (siehe **Abb. A**).
5. Nehmen Sie die Grillfläche ② aus dem Grillkörper ④ heraus (siehe **Abb. F**).
6. Wischen Sie den Heizkörper ⑬ mit einem trockenen Tuch ab (siehe **Abb. E**).
7. Wischen Sie die Außenoberfläche des Grillkörpers mit einem feuchten Tuch und etwas Spülmittel ab (siehe **Abb. A**).
8. Reinigen Sie die Grillfläche, Fettauffangschale und Glaswand mit Wasser und etwas Spülmittel.
9. Lassen Sie dann alle Komponenten vollständig abtrocknen.

AUFBEWAHRUNG

- Bewahren Sie den Tischgrill im zusammengesetzten Zustand auf, um den Heizkörper vor der Beschädigung zu schützen.
- Bewahren Sie den Tischgrill immer auf einem trockenen Platz auf.

BESEITIGUNG MÖGLICHER PROBLEME

Problem	Mögliche Ursache	Lösung
Der Tischgrill heizt sich nicht vor.	Der Tischgrill ist ans Stromnetz nicht angeschlossen.	Stecken Sie den Netzstecker des Netzkabels in eine geerdete Steckdose.
Der Tischgrill schaltet sich selbst aus.	Der Tischgrill hat die eingestellte Temperatur erreicht. Der Thermostat schaltet den Heizkörper automatisch aus.	Der Thermostat schaltet den Heizkörper automatisch ein, sobald die Temperatur unter den eingestellten Wert sinkt.
		Schieben Sie den Thermostatregler auf einen höheren Wert.

TECHNISCHE DATEN

Typ:	GZ342
Stromversorgung:	230 V; ~ 50 Hz
Leistung:	max. 2200 W
Schutzklasse:	I
Gewicht ohne Rahmen:	3 kg
Gewicht mit Rahmen:	4,3 kg
Abmessungen ohne Rahmen:	51,5 x 27 x 9,5 cm (ohne Schutzwand)
Abmessungen mit Rahmen:	52 x 36 x 84,5 cm (mit Schutzwand)

KONFORMITÄTSERKLÄRUNG

CE An der im Garantieschein angeführten Adresse (am Ende dieser Gebrauchsanleitung) können Sie bei Bedarf die EU-Konformitätserklärung anfordern.

ENTSORGUNG

ENTSORGUNG DER VERPACKUNG



Entsorgen Sie die Verpackung getrennt je nach Materialsorte. Der Karton muss als Altpapier entsorgt werden, die Folie muss in der Sammelstelle für recycelbare Materialien angegeben werden.

ENTSORGUNG VON ALTGERÄTEN

(In der EU und anderen europäischen Staaten mit dem Mülltrennungssystem für wiederholt verwendbare Abfallmaterialien gültig)



Das Altgerät darf nie zusammen mit dem üblichen Hausmüll entsorgt werden!

Sie sind gesetzlich verpflichtet, das **Altgerät getrennt vom Hausmüll zu entsorgen**, z.B. in der örtlichen Sammelstelle für elektrische und elektronische Altgeräte. Die Sammelstelle kümmert sich um eine professionelle Entsorgung von Altgeräten, sodass es zu keinen negativen Einflüssen auf die Umwelt kommt. Aus diesem Grund sind die elektrischen Geräte mit dem oben angegebenen Symbol bezeichnet.

Benutzerhinweise zur Entsorgung von elektrischen und elektronischen Altgeräten (im Haushalt)



Dieses Symbol auf Produkten oder in begleitenden Dokumenten besagt, dass elektrische und elektronische Altgeräte nicht zusammen mit dem Hausmüll entsorgt werden dürfen.

Bringen Sie diese Altgeräte zu den eigens vom Staat eingerichteten Sammelstellen, wo sie kostenlos angenommen und ökologisch entsorgt werden. Alternativ in einigen Ländern können Sie die Altgeräte Ihrem lokalen Fachhändler beim Kauf eines neuen äquivalenten Produktes zurückgeben.

Durch die sachgemäße Entsorgung dieses Produktes helfen Sie bei der Vermeidung möglicher Umwelt- und Gesundheitsgefahren durch unkontrollierte Entsorgung. Weitere Hinweise zur Entsorgung erhalten Sie bei Ihrer Ortsverwaltung, dem Entsorgungsunternehmen oder Ihrem Fachhändler.

Eine unsachgemäße Entsorgung dieser Art von Müll kann gemäß den nationalen Vorschriften bestraft werden.

Für Unternehmen in den EU-Ländern

Wenn Sie elektrische und elektronische Altgeräte entsorgen wollen, verlangen Sie erforderliche Informationen von Ihrem Fachhändler oder Lieferanten.

Hinweise zur Entsorgung in anderen Ländern außerhalb der EU

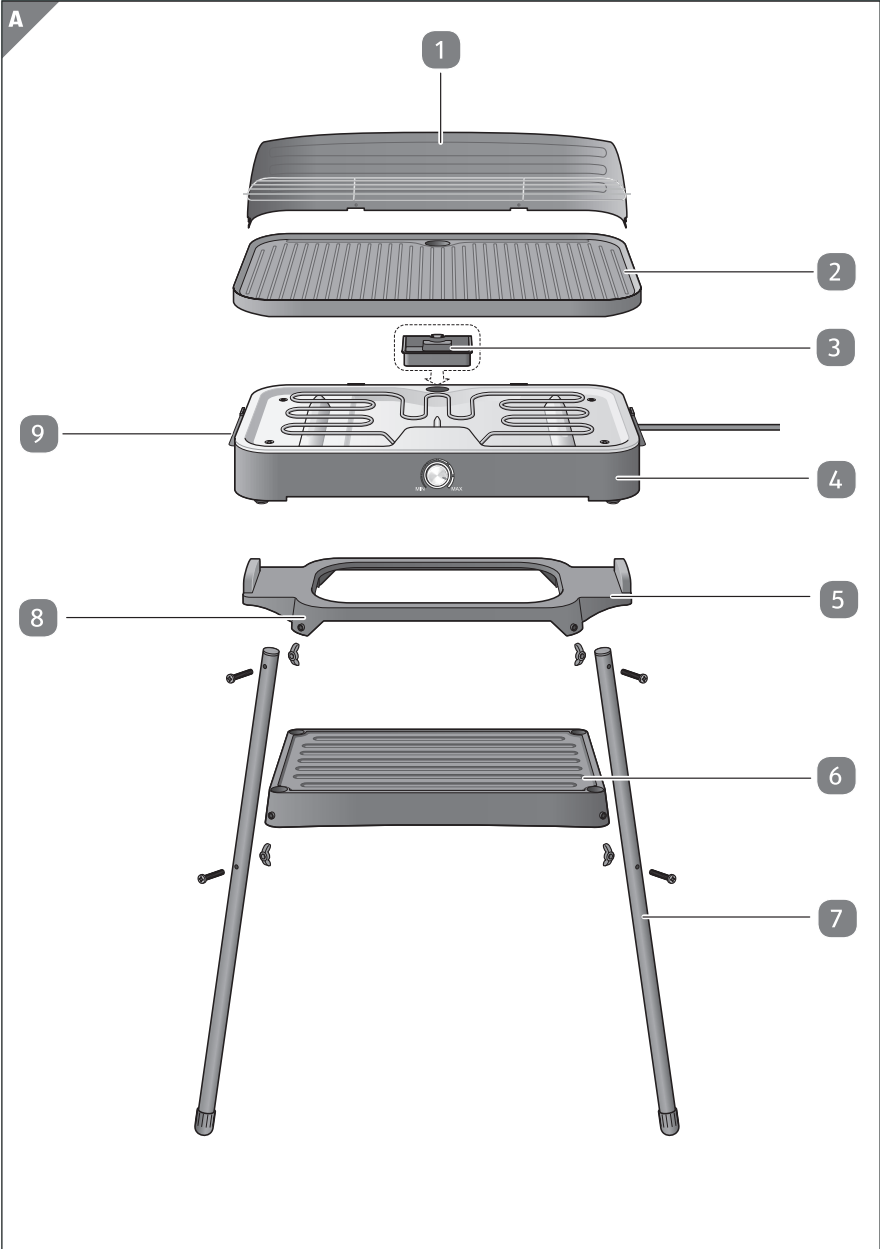
Dieses Symbol gilt nur in der EU.

Wenn Sie dieses Gerät entsorgen wollen, verlangen Sie erforderliche Informationen über die sachgemäße Entsorgung von Ihrer Ortsverwaltung oder Ihrem Fachhändler.

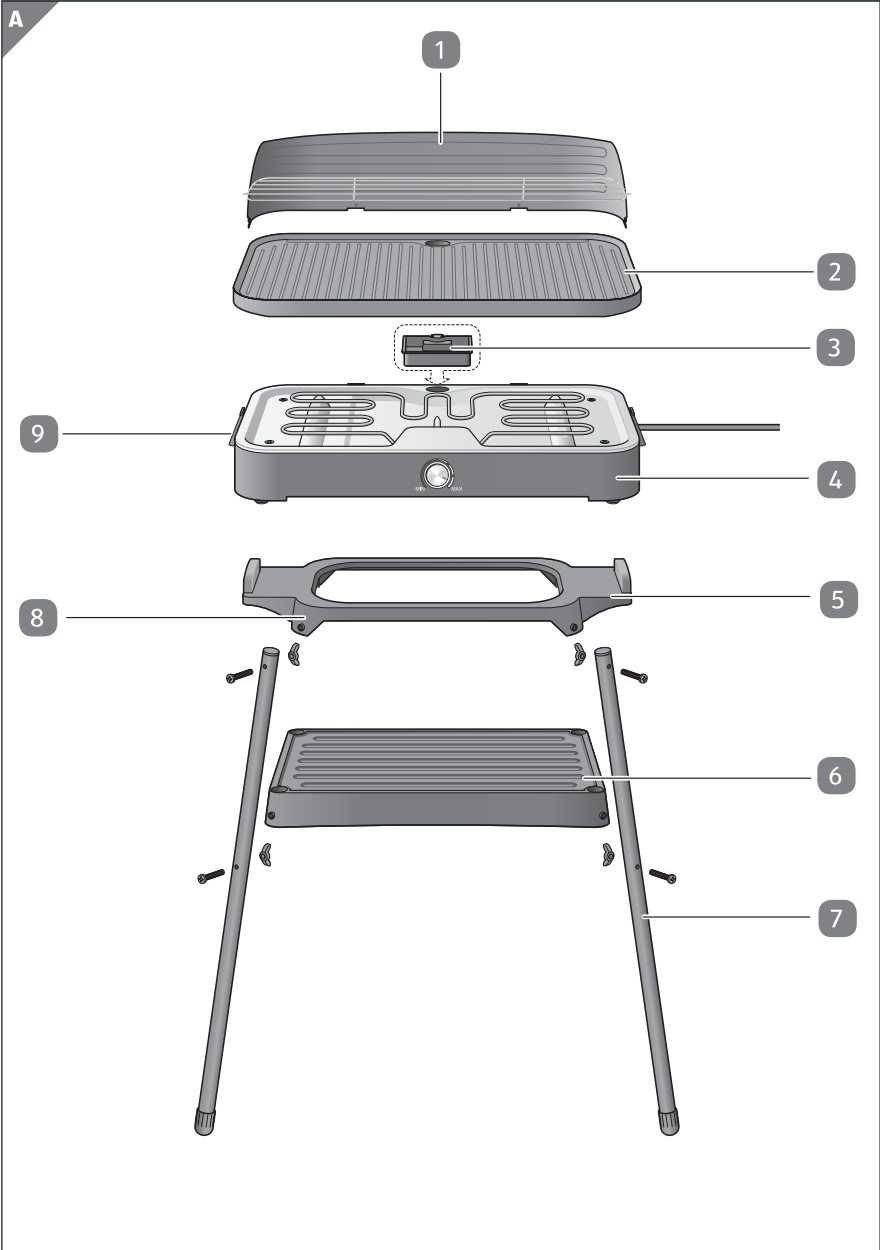
CONTENT

OVERVIEW	3
USE.....	4
SCOPE OF DELIVERY/DEVICE PARTS	6
GENERAL INFORMATION	7
READING AND STORING THE INSTRUCTION MANUAL.....	7
EXPLANATION OF SYMBOLS	7
SAFETY	8
PROPER USE	8
SAFETY NOTES	8
CHECKING THE TABLETOP GRILL AND PRODUCT CONTENTS	12
ASSEMBLY.....	12
ASSEMBLING THE TABLETOP GRILL.....	12
MOUNTING THE WINDSCREEN.....	13
MOUNTING THE FRAME	13
FIRST USE.....	14
USING THE TABLETOP GRILL FOR THE FIRST TIME	15
USING THE TABLETOP GRILL	15
PREPARING THE FOOD FOR BARBECUING.....	16
BARBECUING TIPS.....	17
CLEANING	17
STORAGE.....	18
TROUBLESHOOTING.....	19
TECHNICAL DATA	19
DECLARATION OF CONFORMITY	19
DISPOSAL.....	20
DISPOSING OF THE PACKAGING.....	20
DISPOSING OF OLD DEVICES	20

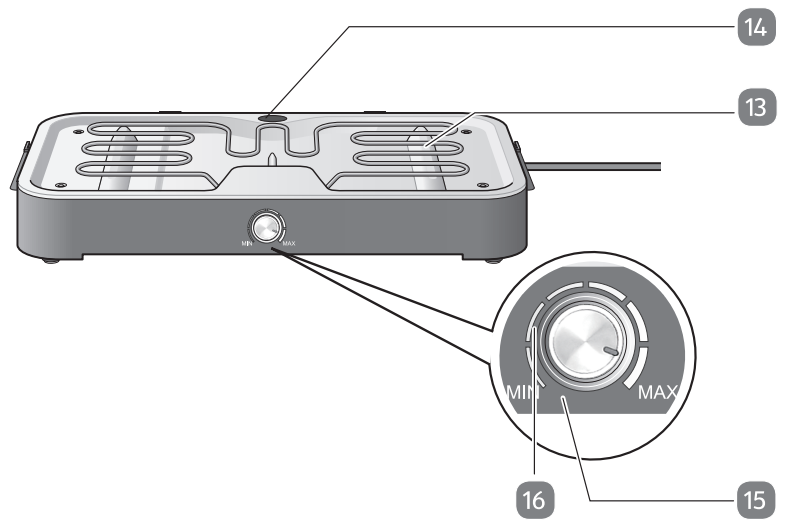
OVERVIEW



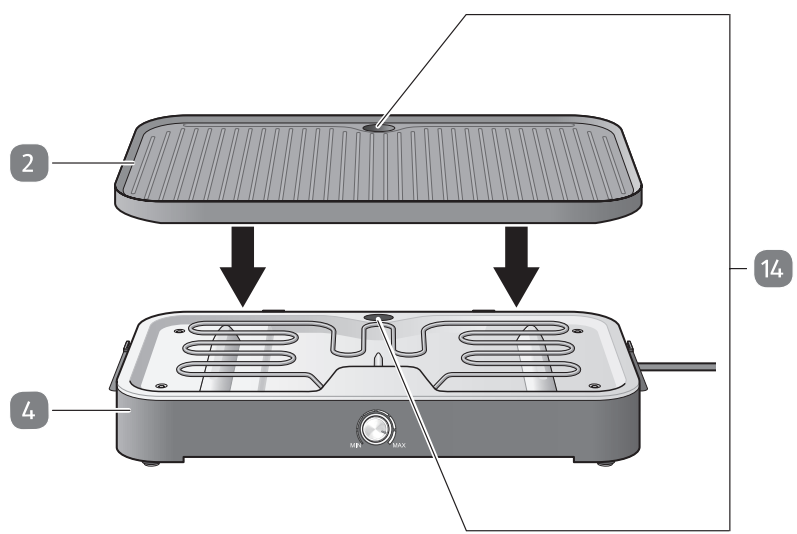
USE



E



F



SCOPE OF DELIVERY/DEVICE PARTS

- 1 Windscreen
- 2 Grill plate
- 3 Fat drip tray
- 4 Grill tray
- 5 Support frame
- 6 Shelf
- 7 Support leg, 4 x
- 8 Guide bar
- 9 Handle, 2 x
- 10 Windscreen holder, 2 x
- 11 Wing nut, 8 x
- 12 Screw, 8 x
- 13 Heating coil
- 14 Drains
- 15 Thermostat control
- 16 Indicator light (red)

GENERAL INFORMATION

READING AND STORING THE INSTRUCTION MANUAL



This instruction manual accompanies this electric tabletop grill. It contains important information on how to set up and handle the device. For improved readability, the electric tabletop grill will be referred to only as the “tabletop grill” below.

Before using the tabletop grill, read the instruction manual carefully. This particularly applies for the safety notes. Failure to heed this instruction manual may result in severe injury or damage to the tabletop grill.

The instruction manual is based on the standards and rules in force in the European Union. When abroad, you must also observe country-specific guidelines and laws. Store the instruction manual for future use. If you pass the tabletop grill on to third parties, please be absolutely sure to include this instruction manual.

EXPLANATION OF SYMBOLS

The following symbols and signal words are used in this instruction manual, on the tabletop grill or on the packaging.



WARNING! This signal word designates a hazard with moderate degree of risk which may lead to death or severe injury if not avoided.



NOTICE! This signal word warns of possible damage to property or provides you with useful additional information regarding assembly or use.



Declaration of conformity (see chapter “Declaration of conformity”): Products marked with this symbol fulfil the requirements of the CE directive.



The Knife and fork mark identifies that the product is food safe: Products marked with this symbol pose no health risk when in contact with food in accordance with requirements of the EC regulation 1935/2004.



The symbol “Warning: hot surfaces” warns that surfaces marked with this symbol may become hot and that there is a risk of burn when in contact.

SAFETY

PROPER USE

The tabletop grill is exclusively designed for barbecuing food (e.g. meat, sausage, vegetables) indoors and outdoors. It is only intended for private use and not suitable for commercial purposes.

Only use the tabletop grill as described in this instruction manual. Any other use is deemed improper and may result in damage to property or even personal injury. The tabletop grill is not a children's toy.

The manufacturer or vendor accepts no liability for damage caused by improper or incorrect use.

SAFETY NOTES



WARNING!

Risk of electric shock!

A faulty electrical installation or excessive mains voltage may result in an electric shock.

- Only connect the tabletop grill to a socket with a protective conductor connection.
- When operating the device outdoors, the tabletop grill must be connected to a socket with a residual current protective device (RCD) with a release current of no more than 30 mA in the circuit. Ask your electrical installation technician for advice. Installation may only be performed by an electrical installation technician.
- Only connect the tabletop grill to an easily accessible socket so that you can quickly disconnect it from the mains in the event of a fault.
- The mains cord must be regularly checked for signs of damage and if the mains cord is damaged, the device may not be used further.

- If the mains cord of the tabletop grill is damaged, the manufacturer, its customer service team or a person with similar qualifications must replace it. To do so, contact the customer service department at the service address indicated on the warranty card.
- Do not perform any repairs by yourself. Contact a qualified workshop for this. Only parts that comply with the original device data may be used for repairs.
- The tabletop grill may not be operated with an external timer or with a separate telecontrol system.
- Do not immerse the tabletop grill, the mains cord or mains plug in water or other liquids.
- Never touch the mains plug with damp hands.
- Never pull the mains plug out of the socket by the mains cord; instead, always do so by taking hold of the mains plug.
- Never use the mains cord as a carrying handle.
- Lay the mains cord so that it does not pose a tripping hazard.
- Do not kink the mains cord and do not lay it over sharp edges.
- Do not operate the tabletop grill in wet rooms or in the rain.
- Set up and store the tabletop grill so that there is no risk of it falling in water.
- Never reach to retrieve the tabletop grill if it has fallen in water. In such a case, immediately disconnect the mains plug.
- Always switch the tabletop grill off and pull the mains plug out of the socket when you are not using the tabletop grill, cleaning it or in the event of a fault.
- Keep the tabletop grill, mains plug and mains cord away from open flames and hot surfaces.

**WARNING!**

Danger for children and persons with impaired physical, sensory or mental capacities (e.g. partially disabled persons, older persons with reduced physical and mental capacities) or lack of experience and knowledge (e.g. older children).

- This tabletop grill may be used by persons with impaired physical, sensory or mental capacities or those lacking experience and knowledge if they are supervised or have been instructed in how to safely use the tabletop grill and have understood the risks associated with operating it. Children may not use or play with the tabletop grill.
- Cleaning and user maintenance may not be performed by children unless under supervision.
- Keep children away from the tabletop grill and connection line.
- Do not leave the tabletop grill unattended while in operation.
- Do not allow children to play with the packaging wrapper. They may get caught in it and suffocate.

**WARNING!****Fire hazard!**

When the tabletop grill is in operation, flammable materials in the direct vicinity of the tabletop grill may catch fire.

- Always place the tabletop grill on a level, stable and fireproof base.

- Do not operate the tabletop grill in the vicinity of flammable liquids and materials or in an environment with a risk of explosion.
- Maintain a distance of at least 30 cm to walls.
- Make sure that the connection line is not in contact with metal surfaces or the heating rods during operation.



WARNING!

Burn hazard!

The tabletop grill's surfaces and windscreen get hot when operating the tabletop grill. There is a burn hazard.

- Do not touch the surfaces and windscreen of the tabletop grill during operation.
- Only transport the tabletop grill once it has cooled off completely. Only take hold of the designated handles in the process.
- Let the tabletop grill cool off completely before cleaning.



NOTICE!

Risk of damage!

Improper handling of the tabletop grill may result in damage to the tabletop grill.

- Place the tabletop grill on an easily accessible, level, dry, heat-resistant and sufficiently stable work surface. Do not place the tabletop grill on the edge of such a surface.
- Avoid the build-up of heat by not placing the tabletop grill directly up against a wall or under cupboards or similar.
- Never place the tabletop grill on or near hot surfaces (e.g. hotplates).

- Never expose the tabletop grill to high temperatures (heaters etc.) or to effects of the weather (rain etc.). Never fill the tabletop grill with liquid.
- Stop using the tabletop grill if its parts exhibit cracks or breaks or are deformed. Only replace damaged parts with corresponding original spare parts.

CHECKING THE TABLETOP GRILL AND PRODUCT CONTENTS



NOTICE!

Risk of damage!

If you are not cautious when opening the packaging with a sharp knife or other pointed object, you may quickly damage the tabletop grill.

- Therefore, be very careful when opening.

1. Take the tabletop grill out of the packaging.
2. Check to make sure that the delivery is complete (see **fig. A**).
3. Check whether the tabletop grill or the individual parts exhibit damage. If this is the case, do not use the tabletop grill. Contact the manufacturer at the service address specified on the warranty card.

ASSEMBLY

ASSEMBLING THE TABLETOP GRILL

1. Place the grill tray ④ (see **fig. E**) on a dry, level surface.
2. Place the grill plate ② on the grill tray so that both drains ⑭ in the grill plate and the grill tray are vertically aligned.
3. Check to make sure that the grill plate has locked onto the grill tray.
The grill plate is correctly in place and now you can use the tabletop grill.

MOUNTING THE WINDSCREEN

If you would like to use the tabletop grill outdoors, you should also mount the windscreen on the tabletop grill:

1. Place the side ends of the windscreen ① on the left or right side of the grill tray ④ (see **fig. B**).
2. From above, push the back wall of the windscreen into the two windscreen brackets ⑩ on the back wall of the grill tray.
The windscreen is mounted and you can now use the tabletop grill.

MOUNTING THE FRAME

You can also use this tabletop grill on a stand. A frame including a shelf (e.g. for barbecue utensils) is included in the product contents.

Mount the frame as follows:

1. From below, insert one of the support legs ⑦ through one of the openings at the corners of the shelf ⑥ (see **fig. A and D**).
2. Push the support leg up until the holes in the shelf and support leg are vertically aligned.
3. Insert a screw ⑫ through the hole from the front (see **fig. A and C**).
4. Secure the screw by screwing a wing nut ⑪ onto it.
5. Mount the three other support legs in exactly the same way.
6. Place the support frame ⑤ on the four support legs from above so that the support legs run into the guide bars ⑧ and the holes in the support legs and the guide bars are vertically aligned (see **fig. A**).
7. Insert a screw ⑫ through the hole from the front (see **fig. A and C**).
8. Secure the screw by screwing a wing nut ⑪ onto it.
9. Follow exactly the same steps for the three other corners.
10. Place the tabletop grill on the support frame.
11. Make sure that the tabletop grill locks into the support frame.
The frame has now been mounted and you can now use the tabletop grill on a stand.

FIRST USE



WARNING!
Fire hazard!

If you cover the grill plate with aluminium foil or other heat-resistant materials, heat will build up. The tabletop grill may overheat and there is a risk of fire.

- Never cover the grill plate with aluminium foil or other heat-resistant materials.



NOTICE!

If the grill plate comes into contact with the heating coil, the heating coil could be damaged.

- Make sure that the grill plate does not come into contact with the heating coil.



NOTICE!

Do not use any charcoal or other fuels in this tabletop grill.


USING THE TABLETOP GRILL FOR THE FIRST TIME



NOTICE!

When heating up the tabletop grill for the first time, a small amount of smoke may be produced. This is due to potential production residue.

- Ensure adequate ventilation or heat the device up for the first time outdoors.
- Before you barbecue for the first time, let the tabletop grill heat up and cool off twice without food.

1. Remove all leftover packaging.
 2. Mount the tabletop grill as described in the chapter “Assembly”.
 3. Clean the tabletop grill as described in the chapter “Cleaning”.
 4. Set up the tabletop grill in a suitable location.
 5. Connect the tabletop grill to a socket with an earthing contact.
 6. Slide the thermostat control  (see **fig. E**) to the “MAX” setting.
 7. Let the tabletop grill heat up at the highest temperature setting for 10 – 15 minutes.
 8. Slide the thermostat control to the “MIN” setting.
 9. To switch the tabletop grill off, first pull the mains plug out of the socket.
 10. Let the tabletop grill cool off.
 11. Repeat steps 6 to 10.
- You can now barbecue with the tabletop grill.

USING THE TABLETOP GRILL



NOTICE!

The tabletop grill must be switched off before connecting it to a socket with earthing contact.

- Slide the thermostat control to the “MIN” setting before you insert the mains plug in a socket with earthing contact.



NOTICE!

Do not use any fuels such as charcoal in the tabletop grill.



NOTICE!

Heat the tabletop grill up for approx. 10 – 15 minutes before placing food on the grill plate. Thus you will achieve best results.

PREPARING THE FOOD FOR BARBECUING

1. Mount the tabletop grill as described in the chapter “Assembly”.
2. Clean the tabletop grill as described in the chapter “Cleaning”.
3. Place the tabletop grill on a level, stable, fireproof base in a suitable location.
4. Connect the tabletop grill to a socket with an earthing contact.
5. Slide the thermostat control **15** to the “MAX” setting (see **fig. E**).
The tabletop grill will now automatically heat up.
As soon as the selected temperature setting is reached, the red indicator light **16** will go out. The heating process will automatically end.
As soon as the selected temperature setting is underrun, the red indicator light will illuminate again. The heating process will then resume until the tabletop grill returns to temperature for barbecuing. For best results, let the tabletop grill heat up for 10 to 15 minutes.
6. Place the food you would like barbecue on the grill plate **2** (see **fig. A**).
7. To reduce the barbecuing temperature, slide the thermostat control to the left, e.g. when barbecuing delicate foods such as fish or mushrooms.
8. Slide the thermostat control to the “MIN” setting to stop barbecuing.
9. Take the food off of the grill plate **2** (see **fig. A**).
10. Take the fat drip tray **3** out and empty it (see **fig. A and B**).
11. Put the fat drip tray **3** back in.
12. To switch the tabletop grill off, first pull the mains plug out of the socket.
13. Let the tabletop grill cool off completely.
14. Clean the tabletop grill as described in the chapter “Cleaning”.
You can now store the tabletop grill as described in the chapter “Storage”.

BARBECUING TIPS

You can prepare your barbecue meals without using additional fat or fuels like wood or charcoal with the tabletop grill.

Please observe the following notes:

- Cook sensitive food (e.g. fish or mushrooms) on low heat.
- To keep barbecued food warm, turn the thermostat control to low heat.
- For juicy meat, do not poke holes in the meat with a fork; otherwise it will dry out.
- Ideally, you should use barbecue tongs to turn your food.
- From time to time, turn your food for best results.
- Season the food while it is being prepared.
- Please ensure all foods are cooked thoroughly and are piping hot throughout before consuming them.

CLEANING



WARNING!

Risk of electric shock!

Contact with electrical contacts could result in an electric shock.

- Pull the mains plug out of the socket with earthing contact before cleaning.



NOTICE!

Risk of short circuit!

Water that has penetrated the housing may cause a short circuit.

- Make sure that no liquids penetrate the housing.
- Never submerge the tabletop grill in water or other liquids.



NOTICE!

Risk of damage!

If you clean the tabletop grill, grill tray, fat drip tray, windscreen and other parts improperly, you could damage the tabletop grill and its accessories.

- Do not attempt to clean the tabletop grill in the dishwasher.
- Never attempt to clean the tabletop grill by immersing it in liquids and do not use a steam cleaner to clean it.
- Do not use any aggressive cleaners such as alkaline or chlorine-based cleaners and sharp or metallic cleaning utensils such as knives, hard scrapers or similar.

1. Pull the mains plug out of the socket before cleaning.
2. Let the tabletop grill cool off completely.
3. Empty the fat drip tray ③ (see **fig. A** and **B**).
4. Take the windscreen ① off if applicable (see **fig. A**).
5. Take the grill plate ② out of the grill tray ④ (see **fig. F**).
6. Wipe the heating coil ⑬ off with a dry cloth (see **fig. E**).
7. Wipe off the outside of the grill tray with a damp cloth with detergent (see **fig. A**).
8. Clean the grill plate, the fat drip tray and the windscreen with water and detergent.
9. Then let all parts dry completely.

STORAGE

- Store the tabletop grill in an assembled state to protect the heating coil from damages.
- Always store the tabletop grill in a dry location.


TROUBLESHOOTING

Problem	Possible cause	Solution
The tabletop grill does not heat up.	The tabletop grill is not connected to the power supply.	Insert the mains plug in a socket with earthing contact.
The tabletop grill switches off on its own.	The selected temperature setting has been reached. The thermostat will automatically switch off.	The thermostat will automatically switch back on once the selected temperature setting is underrun.
		Slide the thermostat control to a higher temperature setting.

TECHNICAL DATA

Type:	GZ342
Supply voltage:	230 V; ~ 50 Hz
Output:	max. 2200 W
Protection class:	I
Weight without frame:	3 kg
Weight with frame:	4.3 kg
Dimensions without frame:	51.5 cm x 27 cm x 9.5 cm (without windscreen)
Dimensions with frame:	52 cm x 36 cm x 84.5 cm (with windscreen)

DECLARATION OF CONFORMITY

 The EU declaration of conformity can be requested from the address specified on the warranty card (at the end of this instruction manual).

DISPOSAL

DISPOSING OF THE PACKAGING



Dispose of the packaging separated into single type materials. Dispose of cardboard and carton as waste paper and foils via the recyclable material collection service.

DISPOSING OF OLD DEVICES

(Applicable in the European Union and other European states with systems for the separate collection of reusable waste materials)



Old devices must not be disposed of with household waste!

If the tabletop grill can no longer be used, every user is required by law **to dispose of old devices separately from their household waste**, e.g. at a collection point in his community/borough. This ensures that old devices are recycled in a professional manner and also rules out negative consequences for the environment. For this reason, electrical devices are marked with the above symbol.

DISPOSAL OF USED ELECTRICAL AND ELECTRONIC EQUIPMENT



This symbol on products or original documents means that used electric or electronic products must not be added to ordinary municipal waste. For proper disposal, renewal and recycling hand over these appliances to determined collection points. Alternatively, in some European Union states or other European countries you may return your appliances to the local retailer when buying an equivalent new appliance. Correct disposal of this product helps save valuable natural resources and prevents potential negative effects on the environment and human health, which could result from improper waste disposal. Ask your local authorities or collection facility for more details. In accordance with national regulations penalties may be imposed for the incorrect disposal of this type of waste.

For business entities in European Union states

If you want to dispose of electric or electronic appliances, ask your retailer or supplier for the necessary information.

Disposal in other countries outside the European Union.

This symbol is valid in the European Union. If you wish to dispose of this product, request the necessary information about the correct disposal method from the local council or from your retailer.